

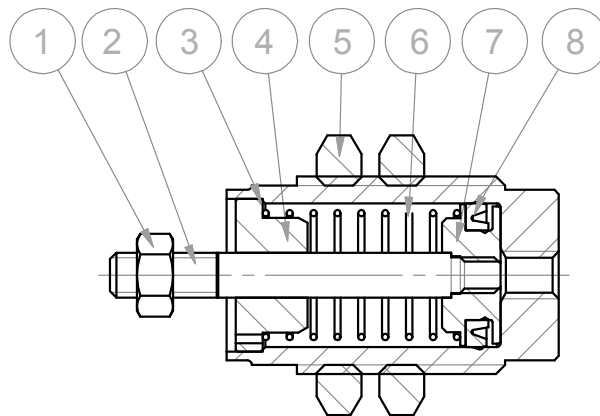
CARATTERISTICHE TECNICHE - TECHNICAL CHARACTERISTICS

Pressione di esercizio <i>Working pressure</i>	2 ÷ 7 bar
Temperatura di esercizio <i>Working temperature</i>	0 ÷ +80°C (-20°C con aria secca - with dry air)
Versioni - Versions	semplice effetto - <i>single acting</i>
Alesaggi - Bores	ø 6 - 10 - 16
Corse - Strokes	5 - 10 - 15
Fluido - Fluid	aria compressa filtrata, non lubrificata - <i>compressed filtered, non lubricated air</i>

CARATTERISTICHE COSTRUTTIVE - CONSTRUCTIVE CHARACTERISTICS

① ⑤	Dado - Nut	acciaio zincato - <i>zinc coated steel</i>
②	Stelo - Rod	acciaio inox AISI 303 - <i>AISI 303 stainless steel</i>
③	Tubo - Tube	ottone nichelato - <i>nickel coated brass</i>
④	Testata - Cover	ottone nichelato - <i>nickel coated brass</i>
⑥	Molla - Spring	acciaio - <i>steel</i>
⑦	Pistone - Piston	ø 6 - 10 acciaio inox AISI 303 - <i>AISI 303 stainless steel</i> ø 16 ottone - <i>brass</i>
⑧	Guarnizione - Seal	ø 6 NBR ø 10 - 16 poliuretano - <i>polyurethane</i>

SERIE

T

CHIAVE DI CODIFICA
KEY CODE

T S 0 1 0 . 0 1 5 . G S . L			
	ALESAGGIO - BORE (Ø)	CORSA - STROKE (mm)	STELO - ROD
	006-010-016	005-010-015	L liscio <i>smooth</i>
	VERSIONE - VERSION		M maschio <i>male</i>
	S semplice effetto <i>single acting</i>		
SERIE - SERIES			GUARNIZIONI - SEALS
T cilindro a cartuccia <i>cartridge cylinder</i>			GS guarnizioni standard <i>standard seals</i>

140