

SERIE

**Y**

**CILINDRI INOX ISO 15552**  
**ISO 15552 STAINLESS**  
**STEEL CYLINDERS**



**ARTEC**<sup>®</sup>  
PNEUMATIC COMPONENTS

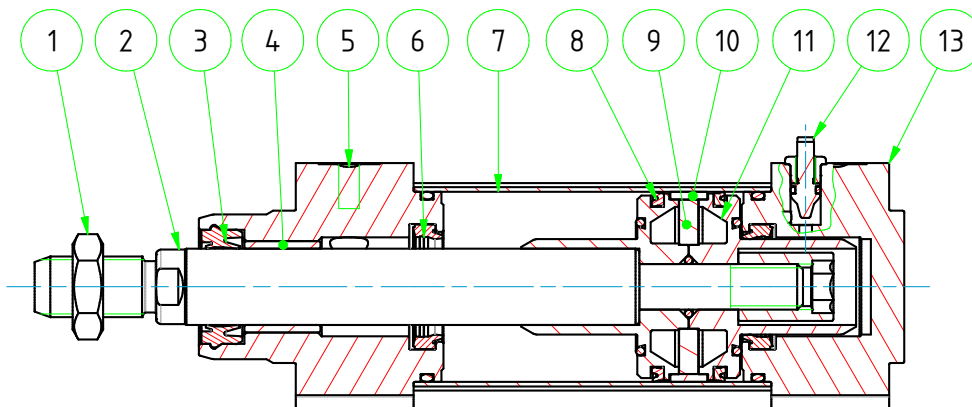
WC  
**BRANHAM**<sup>®</sup>  
SOLUTIONS IN MOTION

### CARATTERISTICHE TECNICHE - TECHNICAL CHARACTERISTICS

<b>Pressione di esercizio</b> <i>Working pressure</i>	1 ÷ 10 bar
<b>Temperatura di esercizio</b> <i>Working temperature</i>	0 ÷ +80°C (-20°C con aria secca - <i>with dry air</i> ) 0 ÷ +150°C (con guarnizioni per alte temperature - <i>with high temperature seals</i> )
<b>Versioni - Versions</b>	doppio effetto - stelo passante <i>double acting - double rod</i>
<b>Alesaggi - Bores</b>	∅ 32 - 40 - 50 - 63 - 80 - 100 - 125 - 160
<b>Corse - Strokes</b>	vedere tabelle corse standard - <i>see standard stroke tables</i>
<b>Fluido - Fluid</b>	aria compressa filtrata, non lubrificata - <i>compressed filtered, non lubricated air</i>

### CARATTERISTICHE COSTRUTTIVE - CONSTRUCTIVE CHARACTERISTICS

①	<b>Dado stelo - Rod nut</b>	acciaio inox AISI 304 - <i>AISI 304 stainless steel</i>
②	<b>Stelo - Rod</b>	acciaio inox AISI 304/316 - <i>AISI 304/316 stainless steel</i>
③ ⑥ ⑧	<b>Guarnizioni - Seals</b>	poliuretano - <i>polyurethane</i>
④	<b>Boccola - Bush</b>	bronzo sinterizzato - <i>sintered bronze</i>
⑤ ⑬	<b>Testate - Covers</b>	acciaio inox AISI 304/316 - <i>AISI 304/316 stainless steel</i>
⑦	<b>Tubo - Tube</b>	acciaio inox AISI 304/316 - <i>AISI 304/316 stainless steel</i>
⑨	<b>Magnete - Magnet</b>	plastroferrite - <i>rubber magnet</i>
⑩	<b>Pattino di guida - Guide ring</b>	PBT+PTFE
⑪	<b>Pistone - Piston</b>	alluminio pressofuso - <i>die cast aluminium</i>
⑫	<b>Ammortizzo - Cushioning</b>	pneumatico - <i>pneumatic</i>
	<b>Tiranti - Tie rods</b>	acciaio inox AISI 304/316 - <i>AISI 304/316 stainless steel</i>
	<b>O-ring</b>	NBR



## CHIAVE DI CODIFICA

### KEY CODE

Y	D	M	0	5	0	.	1	0	0	.	G	S	.	M					
			<b>ALESAGGIO - BORE (Ø)</b>			<b>CORSA - STROKE (mm)</b>						<b>OPZIONE - OPTION</b>							
			032-040-050-063-080-100-125-160			vedere tabelle corse std see std stroke tables						EX ATEX  II 2GD c T4							
			<b>VERSIONE - VERSION</b>									<b>OPZIONE - OPTION</b>							
			P stelo passante double rod									C1 CICT X montata CICT X mounted							
			<b>VERSIONE - VERSION</b>									<b>OPZIONE - OPTION</b>							
			M magnetico magnetic									W senza ammortizzo without cushioning							
			non magnetico non-magnetic									WR senza ammortizzo posteriore without rear cushioning							
												WF senza ammortizzo anteriore without front cushioning							
			<b>VERSIONE - VERSION</b>									<b>OPZIONE - OPTION</b>							
			D doppio effetto double acting									X6 stelo in acciaio inox AISI 316 (dado stelo inox 304) AISI 316 SS rod (rod nut in AISI 304 SS)							
			<b>SERIE - SERIES</b>									XA cilindro tutto acciaio inox AISI 316 (dado stelo inox 304) all cylinder in AISI 316 SS (rod nut in AISI 304 SS)							
			Y tubo tondo con tiranti round tube with tie rods																
						<b>GUARNIZIONI - SEALS</b>						<b>STELO - ROD</b>							
						guarnizioni standard standard seals						M maschio - male							
						guarnizione stelo per alte temperature high temperature rod seal						F femmina - female							
						tutte le guarnizioni per alte temperature all seals for high temperature													

### ESECUZIONI A RICHIESTA - ON REQUEST

Filetti speciali (dado non fornito) - Special thread (without rod nut)

Stelo prolungato (WH) - Extended rod (WH)

Corse fuori standard - Special strokes

ATEX II 2GD c T4

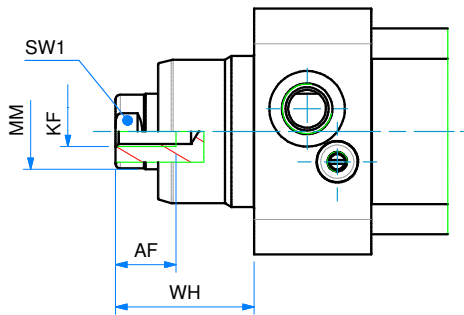
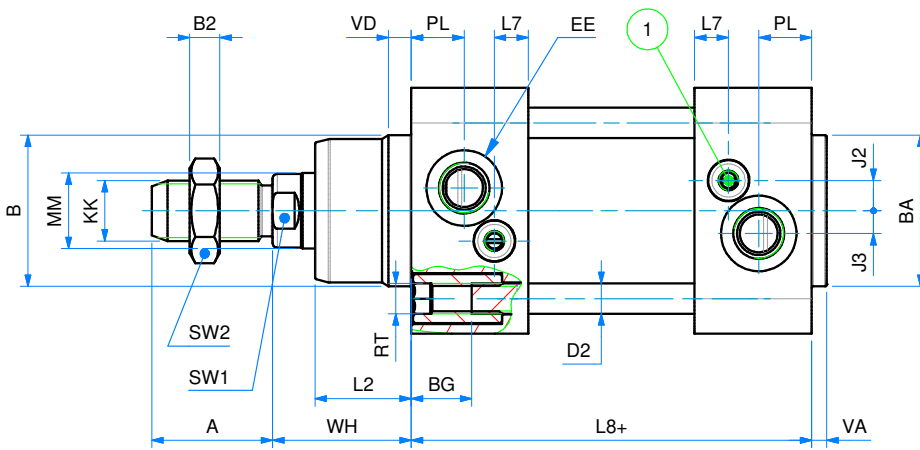
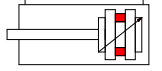
### FORZE TEORICHE DI TRAZIONE (P=6 bar)

#### THEORETICAL FORCES OF TRACTION (P=6 bar)

		Ø	032	040	050	063	080	100	125	160
YDM	SPINTA THRUST	[N]	483	754	1.178	1.870	3.016	4.712	7.363	12.064
	TRAZIONE TRACTION	[N]	415	633	990	1.682	2.721	4.418	6.881	11.310
YDMP	SPINTA THRUST	[N]	415	633	990	1.682	2.721	4.418	6.881	11.310
	TRAZIONE TRACTION	[N]	415	633	990	1.682	2.721	4.418	6.881	11.310

**DOPPIO EFFETTO MAGNETICO AMMORTIZZATO**

DOUBLE ACTING MAGNETIC CUSHIONED



**DOPPIO EFFETTO MAGNETICO AMMORTIZZATO**
**DOUBLE ACTING MAGNETIC CUSHIONED**

<b>DIMENSIONI - DIMENSIONS</b>								
<b>Ø</b>	<b>32</b>	<b>40</b>	<b>50</b>	<b>63</b>	<b>80</b>	<b>100</b>	<b>125</b>	<b>160</b>
<b>A</b>	22	24	32	32	40	40	54	72
<b>AF</b>	12	12	16	16	20	20	32	30
<b>Ø B</b>	30	35	40	45	45	55	60	65
<b>Ø BA</b>	30	35	40	45	45	55	60	65
<b>B2</b>	6	7	8	8	9	9	12	14
<b>BG</b>	16	16	16	16	18	18	20	24
<b>Ø D2</b>	6	6	8	8	10	10	12	16
<b>E</b>	48	52	65	75	95	115	140	180
<b>EE</b>	G 1/8"	G 1/4"	G 1/4"	G 3/8"	G 3/8"	G 1/2"	G 1/2"	G 3/4"
<b>J2</b>	6,6	8,5	8	10	8	15	13	15
<b>J3</b>	5,3	5	6	6,5	8	7	7	15
<b>KF</b>	M6	M8	M8	M10	M10	M12	M16	M20
<b>KK</b>	M10x1,25	M12x1,25	M16x1,5	M16x1,5	M20x1,5	M20x1,5	M27x2	M36x2
<b>L2</b>	18	22	25,5	26	32	38	46	55
<b>L7</b>	7,2	9,2	9	9,5	11	12	12	18
<b>L8 +</b>	94	105	106	121	128	138	160	180
<b>Ø MM</b>	12	16	20	20	25	25	32	40
<b>PL</b>	13	14	14	16	16	18	18	25
<b>RT</b>	M6	M6	M8	M8	M10	M10	M12	M16
<b>SW1</b>	10	13	17	17	22	22	27	36
<b>SW2</b>	17	19	24	24	30	30	41	55
<b>TG</b>	32,5	38	46,5	56,5	72	89	110	140
<b>VA</b>	4	4	4	4	4	4	6	6
<b>VD</b>	5	5	6	6	7	7	10	10
<b>WH</b>	26	30	37	37	46	51	65	80
<b>*</b>	20	22	25	25	35	35	35	55

+ = lunghezza corsa - stroke length

\* = lunghezza ammortizzo - cushioning length

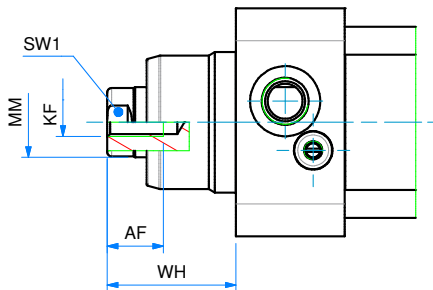
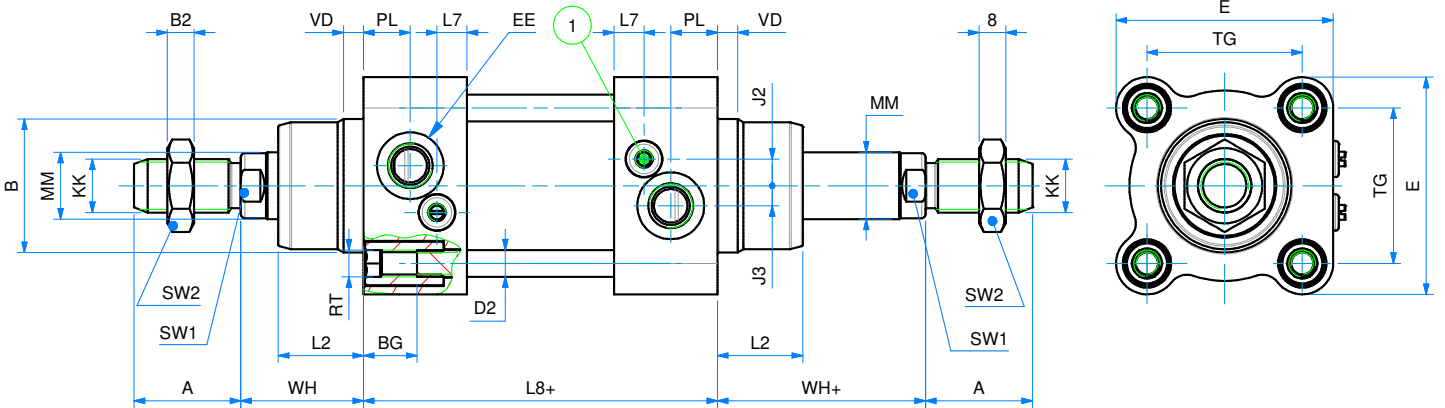
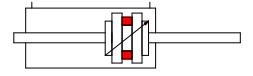
Note: dado stelo compreso nella fornitura

Note: rod nut included in the supply

<b>Ø</b>	<b>CORSE STANDARD - STANDARD STROKES</b>															
<b>032</b>	25 - 50 - 80 - 100 - 125 - 150 - 160 - 200 - 250 - 300 - 320 - 400 - 450 - 500 - 550 - 600 - 650 - 700 - 750 - 800 - 850 - 900 - 950 - 1000															
<b>040</b>	25 - 50 - 80 - 100 - 125 - 150 - 160 - 200 - 250 - 300 - 320 - 400 - 450 - 500 - 550 - 600 - 650 - 700 - 750 - 800 - 850 - 900 - 950 - 1000															
<b>050</b>	25 - 50 - 80 - 100 - 125 - 150 - 160 - 200 - 250 - 300 - 320 - 400 - 450 - 500 - 550 - 600 - 650 - 700 - 750 - 800 - 850 - 900 - 950 - 1000															
<b>063</b>	25 - 50 - 80 - 100 - 125 - 150 - 160 - 200 - 250 - 300 - 320 - 400 - 450 - 500 - 550 - 600 - 650 - 700 - 750 - 800 - 850 - 900 - 950 - 1000															
<b>080</b>	25 - 50 - 80 - 100 - 125 - 150 - 160 - 200 - 250 - 300 - 320 - 400 - 450 - 500 - 550 - 600 - 650 - 700 - 750 - 800 - 850 - 900 - 950 - 1000															
<b>100</b>	25 - 50 - 80 - 100 - 125 - 150 - 160 - 200 - 250 - 300 - 320 - 400 - 450 - 500 - 550 - 600 - 650 - 700 - 750 - 800 - 850 - 900 - 950 - 1000															
<b>125</b>	25 - 50 - 80 - 100 - 125 - 150 - 160 - 200 - 250 - 300 - 320 - 400 - 450 - 500 - 550 - 600 - 650 - 700 - 750 - 800 - 850 - 900 - 950 - 1000															
<b>160</b>	25 - 50 - 80 - 100 - 125 - 150 - 160 - 200 - 250 - 300 - 320 - 400 - 450 - 500 - 550 - 600 - 650 - 700 - 750 - 800 - 850 - 900 - 950 - 1000															

**DOPPIO EFFETTO MAGNETICO STELO PASSANTE AMMORTIZZATO**

DOUBLE ACTING MAGNETIC CUSHIONED WITH DOUBLE ROD



**DOPPIO EFFETTO MAGNETICO STELO PASSANTE AMMORTIZZATO**
**YDMP**
**DOUBLE ACTING MAGNETIC CUSHIONED WITH DOUBLE ROD**

<b>DIMENSIONI - DIMENSIONS</b>								
<b>Ø</b>	<b>32</b>	<b>40</b>	<b>50</b>	<b>63</b>	<b>80</b>	<b>100</b>	<b>125</b>	<b>160</b>
<b>A</b>	22	24	32	32	40	40	54	72
<b>AF</b>	12	12	16	16	20	20	32	30
<b>Ø B</b>	30	35	40	45	45	55	60	65
<b>Ø BA</b>	30	35	40	45	45	55	60	65
<b>B2</b>	6	7	8	8	9	9	12	14
<b>BG</b>	16	16	16	16	18	18	20	24
<b>Ø D2</b>	6	6	8	8	10	10	12	16
<b>E</b>	48	52	65	75	95	115	140	180
<b>EE</b>	G 1/8"	G 1/4"	G 1/4"	G 3/8"	G 3/8"	G 1/2"	G 1/2"	G 3/4"
<b>J2</b>	6,6	8,5	8	10	8	15	13	15
<b>J3</b>	5,3	5	6	6,5	8	7	7	15
<b>KF</b>	M6	M8	M8	M10	M10	M12	M16	M20
<b>KK</b>	M10x1,25	M12x1,25	M16x1,5	M16x1,5	M20x1,5	M20x1,5	M27x2	M36x2
<b>L2</b>	18	22	25,5	26	32	38	46	55
<b>L7</b>	7,2	9,2	9	9,5	11	12	12	18
<b>L8 +</b>	94	105	106	121	128	138	160	180
<b>Ø MM</b>	12	16	20	20	25	25	32	40
<b>PL</b>	13	14	14	16	16	18	18	25
<b>RT</b>	M6	M6	M8	M8	M10	M10	M12	M16
<b>SW1</b>	10	13	17	17	22	22	27	36
<b>SW2</b>	17	19	24	24	30	30	41	55
<b>TG</b>	32,5	38	46,5	56,5	72	89	110	140
<b>VD</b>	5	5	6	6	7	7	10	10
<b>WH</b>	26	30	37	37	46	51	65	80
<b>WH +</b>	26	30	37	37	46	51	65	80
<b>*</b>	20	22	25	25	35	35	35	55

+ = lunghezza corsa - stroke length

\* = lunghezza ammortizzo - cushioning length

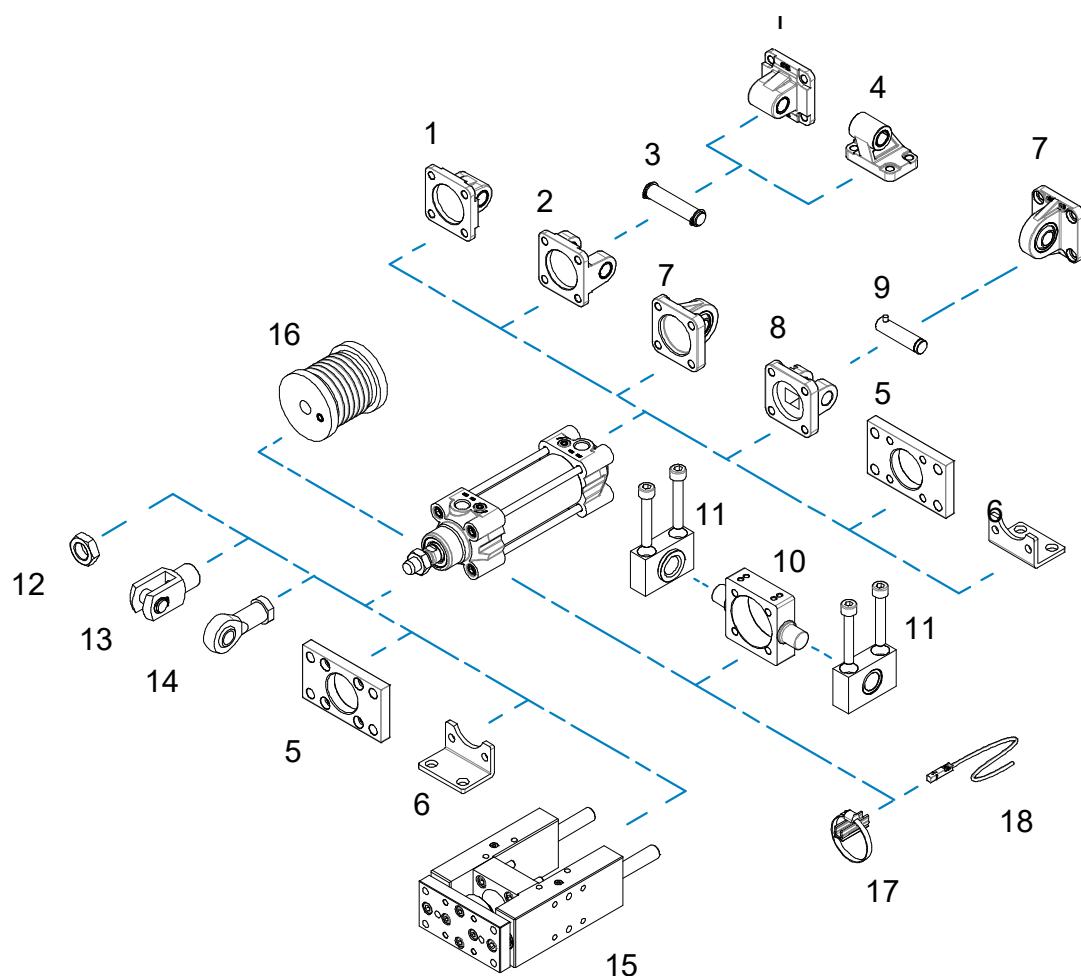
Note: dado stelo compreso nella fornitura

Note: rod nut included in the supply

<b>Ø</b>	<b>CORSE STANDARD - STANDARD STROKES</b>
<b>032</b>	25 - 50 - 80 - 100 - 125 - 150 - 160 - 200 - 250 - 300 - 320 - 400 - 450 - 500 - 550 - 600 - 650 - 700 - 750 - 800 - 850 - 900 - 950 - 1000
<b>040</b>	25 - 50 - 80 - 100 - 125 - 150 - 160 - 200 - 250 - 300 - 320 - 400 - 450 - 500 - 550 - 600 - 650 - 700 - 750 - 800 - 850 - 900 - 950 - 1000
<b>050</b>	25 - 50 - 80 - 100 - 125 - 150 - 160 - 200 - 250 - 300 - 320 - 400 - 450 - 500 - 550 - 600 - 650 - 700 - 750 - 800 - 850 - 900 - 950 - 1000
<b>063</b>	25 - 50 - 80 - 100 - 125 - 150 - 160 - 200 - 250 - 300 - 320 - 400 - 450 - 500 - 550 - 600 - 650 - 700 - 750 - 800 - 850 - 900 - 950 - 1000
<b>080</b>	25 - 50 - 80 - 100 - 125 - 150 - 160 - 200 - 250 - 300 - 320 - 400 - 450 - 500 - 550 - 600 - 650 - 700 - 750 - 800 - 850 - 900 - 950 - 1000
<b>100</b>	25 - 50 - 80 - 100 - 125 - 150 - 160 - 200 - 250 - 300 - 320 - 400 - 450 - 500 - 550 - 600 - 650 - 700 - 750 - 800 - 850 - 900 - 950 - 1000
<b>125</b>	25 - 50 - 80 - 100 - 125 - 150 - 160 - 200 - 250 - 300 - 320 - 400 - 450 - 500 - 550 - 600 - 650 - 700 - 750 - 800 - 850 - 900 - 950 - 1000
<b>160</b>	25 - 50 - 80 - 100 - 125 - 150 - 160 - 200 - 250 - 300 - 320 - 400 - 450 - 500 - 550 - 600 - 650 - 700 - 750 - 800 - 850 - 900 - 950 - 1000

## ACCESSORI DI FISSAGGIO ISO 15552 INOX

### STAINLESS STEEL ISO 15552 MOUNTING PARTS



POS.	CODE	DESCRIZIONE - DESCRIPTION
1	<b>CMI---X</b>	cerniera maschio iso - <i>iso male hinge</i>
2	<b>CFI---X</b>	cerniera femmina iso - <i>iso female hinge</i>
3	<b>PCF---X</b>	perno per cerniera - <i>pin for hinge</i>
4	<b>ASI---X</b>	articolazione a squadra iso - <i>iso square hinge</i>
5	<b>FI---X</b>	flangia iso - <i>iso flange</i>
6	<b>PBI---X</b>	pièdino basso iso - <i>iso foot mounting</i>
7	<b>CMSI---X6</b>	cerniera maschio snodata iso - <i>iso male hinge with ball joint</i>
8	<b>CFSI---X6</b>	cerniera femmina stretta iso - <i>iso narrow female hinge</i>
9	<b>PCFS---X6</b>	perno per cerniera femmina stretta - <i>pin for female narrow hinge</i>
10	<b>CICT---X</b>	cerniera intermedia per tiranti - <i>intermediate hinge for tie rod</i>
11	<b>SCI---X</b>	supporto cerniera intermedia - <i>support for intermediate hinge</i>
12	<b>DA--x---X</b>	dado - <i>nut</i>
13	<b>FP--x---X</b>	forcella con perno - <i>clevis with pin</i>
14	<b>SSFI--x---X</b>	snodo sferico - <i>rod eye</i>
15	<b>GHX4---...S</b>	unità di guida - <i>guide unit</i>
16	<b>BLW---</b>	soffietto modulare - <i>modular bellows</i>
17	<b>36.TIRX---</b>	adattatore sensore - <i>sensor mounting</i>
18	<b>36.SEN---</b>	sensor magnetico - <i>magnetic sensor</i>

Fissaggi forniti con viti - *Mounting parts supplied with screws*

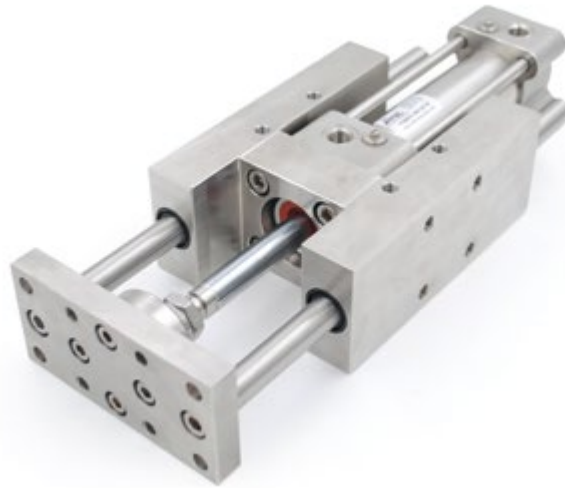


## UNITÀ DI GUIDA IN ACCIAIO INOX

GHX4

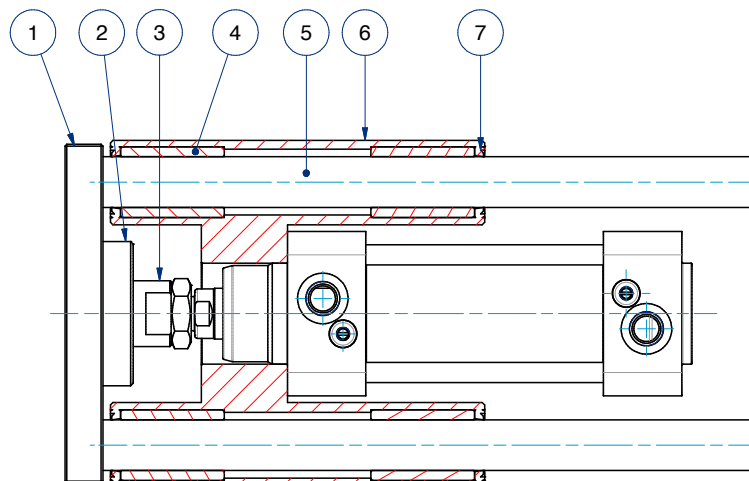
GHX6

### STAINLESS STEEL GUIDE UNIT



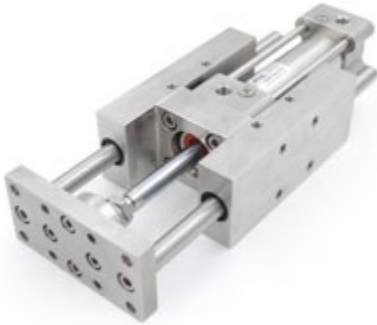
#### CARATTERISTICHE COSTRUTTIVE - CONSTRUCTIVE CHARACTERISTICS

- |   |                                      |   |
|---|--------------------------------------|---|
| ① | <b>Piastra - Plate</b>               | acciaio inox AISI 304 o AISI 316 - AISI 304 or AISI 316 stainless steel |
| ② | <b>Ghiera - Slotted nut</b>          | acciaio inox AISI 304 o AISI 316 - AISI 304 or AISI 316 stainless steel |
| ③ | <b>Giunto - Coupling</b>             | acciaio inox AISI 304 o AISI 316 - AISI 304 or AISI 316 stainless steel |
| ④ | <b>Boccola guida - Slide bearing</b> | PTFE - PTFE   |
| ⑤ | <b>Stelo - Rod</b>                   | acciaio inox AISI 304 o AISI 316 - AISI 304 or AISI 316 stainless steel |
| ⑥ | <b>Corpo - Body</b>                  | acciaio inox AISI 304 o AISI 316 - AISI 304 or AISI 316 stainless steel |
| ⑦ | <b>Raschiastelo - Scraper</b>        | Silicone - Silicone   |



**UNITÀ DI GUIDA**

**GUIDE UNIT**



**CARATTERISTICHE COSTRUTTIVE - CONSTRUCTIVE CHARACTERISTICS**

①	<b>Piastra - Plate</b>	acciaio inox AISI 304 o AISI 316 - ss AISI 304 or AISI 316
②	<b>Ghiera - Slotted nut</b>	acciaio inox AISI 304 o AISI 316 - ss AISI 304 or AISI 316
③	<b>Giunto - coupling</b>	acciaio inox AISI 304 o AISI 316 - ss AISI 304 or AISI 316
④	<b>Boccola guida - Slide bearing</b>	PTFE - PTFE
⑤	<b>Stelo - Rod</b>	acciaio inox AISI 304 o AISI 316 - ss AISI 304 or AISI 316
⑥	<b>Corpo - Body</b>	acciaio inox AISI 304 o AISI 316 - ss AISI 304 or AISI 316
⑦	<b>Raschiastelo - Scraper</b>	silicone - silicone

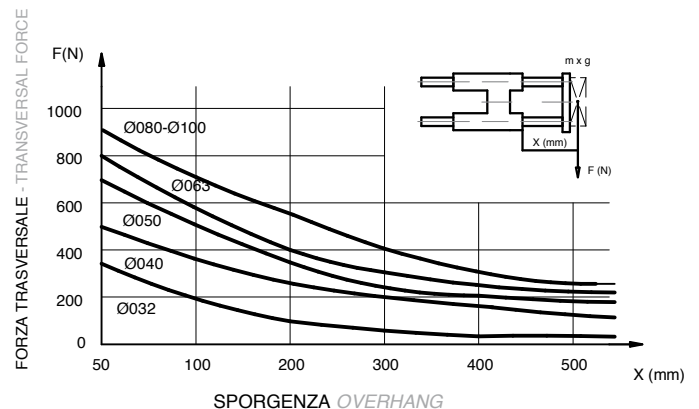
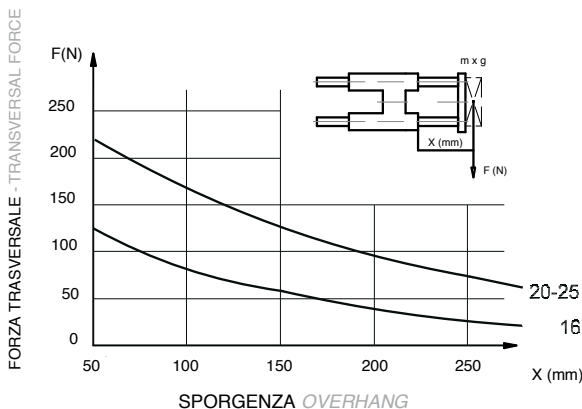
**CHIAVE DI CODIFICA**

**KEY CODE**

<b>G</b>	<b>H</b>	<b>X</b>	<b>4</b>	<b>0</b>	<b>5</b>	<b>0</b>	<b>.</b>	<b>1</b>	<b>0</b>	<b>0</b>	<b>.</b>	<b>S</b>
			<b>ALESAGGIO - BORE (Ø)</b>					<b>CORSA - STROKE (mm)</b>		<b>GIUNTO - COUPLING</b>		
			016-020-025-032-040 050-063-080-100					050-100-160-200 250-320-400-500 600-700-800-900-1000		S giunto corto short coupling  L giunto lungo long coupling		
<b>VERSIONE - VERSION</b>												
HX4 tipo H inox AISI 304 con boccole in PTFE H type AISI 304 SS with PTFE bushes												
HX6 tipo H inox AISI 316 con boccole in PTFE H type AISI 316 SS with PTFE bushes												
<b>SERIE - SERIES</b>												
G unità di guida guide unit												

**DIAGRAMMA CARICO AMMISSIBILE**

**ALLOWABLE LOAD**

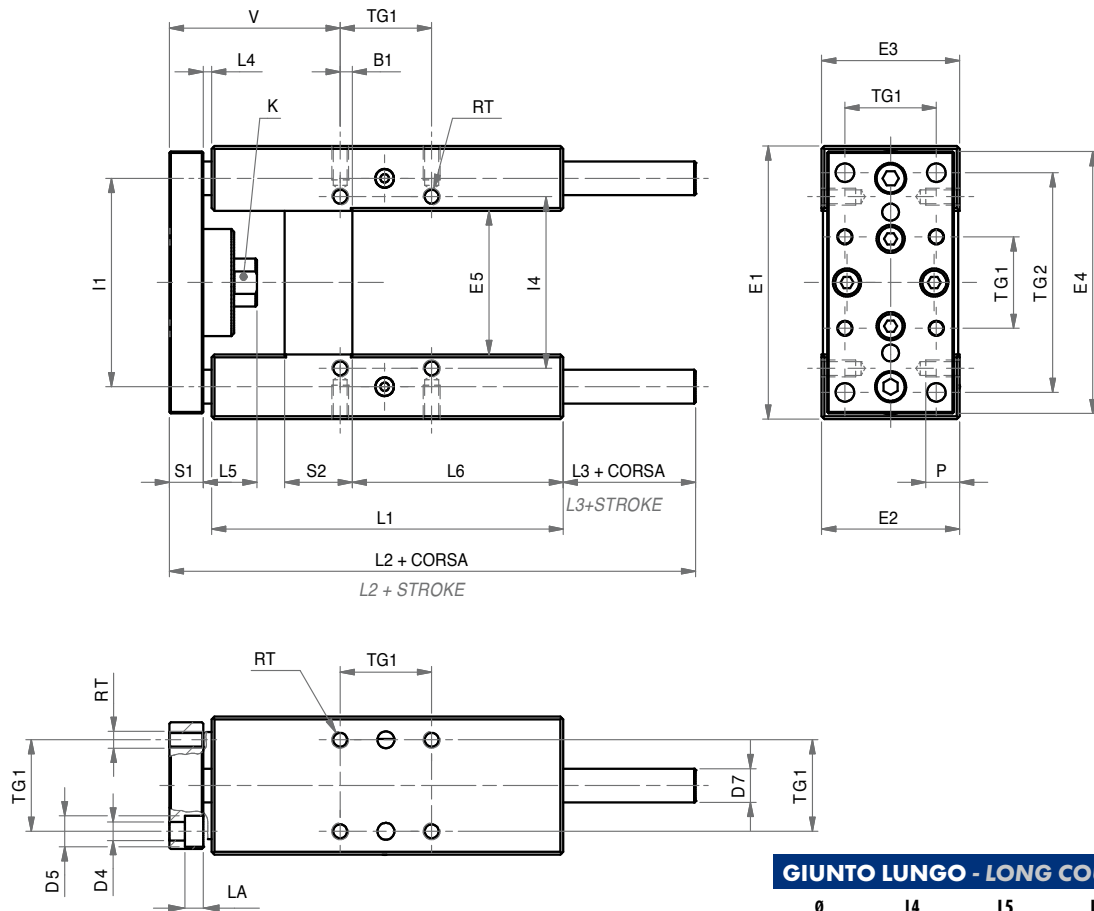


**DIMENSIONI**

**GHX4**

**GHX6**

**DIMENSIONS**



**GIUNTO LUNGO - LONG COUPLING**

Ø	L4	L5	L3	V
32	25	42	25	82,7
40	25	42	30	86
50	25	50	35	91,2
63	25	50	25	96,7
80	25	50	27	104
100	25	50	27	105

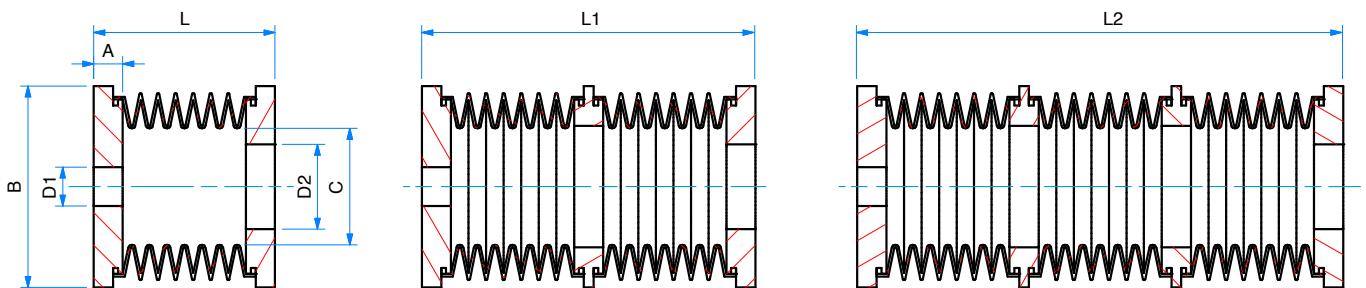
**GIUNTO CORTO - SHORT COUPLING**

Ø	B1	D4	D5	D7	E1	E2	E3	E4	E5	I1	I4	K	L1	L2	L3	L4	L5	L6	LA	P	RT	S1	S2	TG1	TG2	V
32	4,3	6,6	11	12	97	49	45	93	51	74	61	15	125	187	47	3	19,1	75	6,5	12	M6	12	24	32,5	78	60,7
40	11	6,6	11	16	115	58	55	112	58,2	87	69	15	140	207	52	3	24	80	6,5	12	M6	12	28	38	84	64
50	18,8	9	15	20	137	70	65	134	70,2	104	85	20	148	223	57	3	27	78	8,5	16	M8	15	34	46,5	100	69,2
63	15,3	9	15	20	152	85	80	147	85,2	119	100	20	178	243	47	3	27	106	9	16	M8	15	34	56,5	105	74,7
80	25	11	18	25	189	105	100	180	105,5	148	130	26	195	267	49	3	27	111	11	20	M10	20	50	72	130	82
100	30	11	18	25	213	130	120	206	130,5	173	150	26	218	290	49	3	27	128	11	20	M10	20	55	89	150	83

SERIE **Y**

**SOFFIETTO MODULARE**

MODULAR BELLOWS



**DIMENSIONI - DIMENSION**

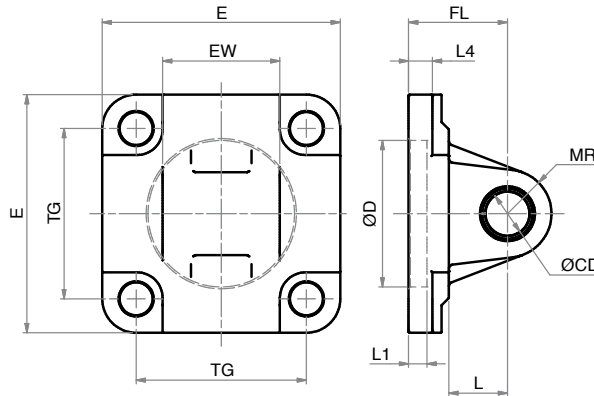
		SERIE 60	SERIE 83	SERIE 106	SERIE 106L
$\varnothing$		32	40-50-63-80	100-125-160	100-125
A		12	12	12	12
B		60	83	106	106
D1-D2	min	10	10	10	10
	max	40	60	80	80
C		30	50	70	55
L senza giunzioni - without joints	chiuso - closed	55	65	40	100
	aperto - open	300	350	220	750
L1 (1 giunzione - 1 joint)	chiuso - closed	110	130	80	200
	aperto - open	600	700	440	1500
L2 (2 giunzioni - 2 joints)	chiuso - closed	165	195	120	300
	aperto - open	900	1050	660	2250

**DIMENSIONI - DIMENSION**

CILINDRO - CYLINDER	SOFFIETTO SERIE	Senza giunzioni - Without joints		1 giunzione - with 1 joint		2 giunzioni - with 2 joints	
		WH cylinder	Max stroke	WH cylinder	Max stroke	WH cylinder	Max stroke
SERIE H - SERIE U	BELLOW SERIE						
H032	BLW60	66	245	126	490	186	735
H040	BLW83	78	285	148	570	218	855
H050	BLW83	80	285	150	570	220	855
H063	BLW83	80	285	150	570	220	855
H080	BLW83	83	285	149	570	219	855
H100	BLW106	64	180	96	360	144	540
H100	BLW106L	122	640	227	1290	332	1930
H125	BLW106	75	180	105	360	147	540
H125	BLW106L	122	640	227	1290	332	1930

**CERNIERA MASCHIO ISO INOX (MP4)**

**STAINLESS STEEL ISO MALE HINGE (MP4)**



LA FORNITURA COMPRENDE:  
n° 1 CERNIERA MASCHIO  
n° 4 VITI  
THE SUPPLY INCLUDES:  
n° 1 MALE HINGE  
n° 4 SCREWS

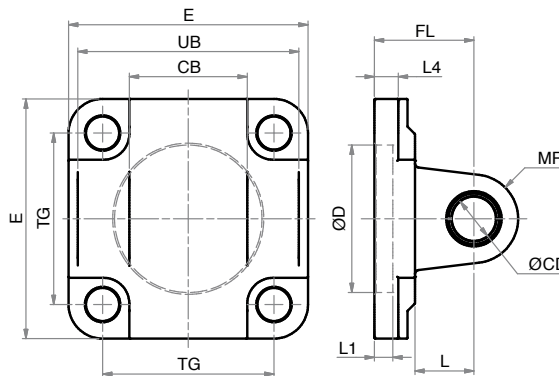
MATERIALE:  
ACCIAIO INOX AISI 304  
MATERIAL:  
AISI 304 STAINLESS STEEL

**DIMENSIONI - DIMENSIONS**

COD.	CMI032X	CMI040X	CMI050X	CMI063X	CMI080X	CMI100X	CMI125X	CMI160X6
Ø	32	40	50	63	80	100	125	160
E	45	52	65	75	93	110	134	180
EW	26	28	32	40	50	60	70	90
FL	22	25	27	32	36	41	50	55
L1	5	5	5	5	5	5	7	7
L	13	16	16	21	22	27	30	35
L4	5,5	5,5	6,5	6,5	10	10	10	10
Ø D	30	35	40	45	45	55	60	65
Ø CD	10	12	12	16	16	20	25	30
MR	10	12	12	16	16	20	25	25
TG	32,5	38	46,5	56,5	72	89	110	140

**CERNIERA FEMMINA ISO INOX (MP2)**

**STAINLESS STEEL ISO FEMALE HINGE (MP2)**



LA FORNITURA COMPRENDE:  
n° 1 CERNIERA FEMMINA  
n° 4 VITI  
THE SUPPLY INCLUDES:  
n° 1 FEMALE HINGE  
n° 4 SCREWS

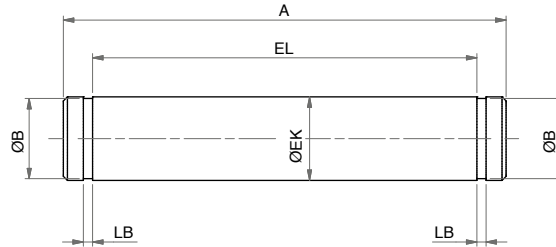
MATERIALE:  
ACCIAIO INOX AISI 304  
MATERIAL:  
AISI 304 STAINLESS STEEL

**DIMENSIONI - DIMENSIONS**

COD.	CFI032X	CFI040X	CFI050X	CFI063X	CFI080X	CFI100X	CFI125X	CFI160X6
Ø	32	40	50	63	80	100	125	160
CB	26	28	32	40	50	60	70	90
E	45	52	65	75	93	110	134	180
FL	22	25	27	32	36	41	50	55
L1	5	5	5	5	5	5	7	7
L4	5,5	5,5	6,5	6,5	10	10	10	10
L	13	16	16	21	22	27	30	35
MR	10	12	12	16	16	20	25	25
Ø CD	10	12	12	16	16	20	25	30
Ø D	30	35	40	45	45	55	60	65
TG	32,5	38	46,5	56,5	72	89	110	140
UB	45	52	60	70	90	110	130	170

**PERNO PER CERNIERA INOX (AA4)**

STAINLESS STEEL PIN FOR HINGE (AA4)



LA FORNITURA COMPRENDE:  
n° 1 PERNO  
n° 2 SEEGER  
THE SUPPLY INCLUDES:  
n° 1 PIN  
n° 2 RETAINING RING

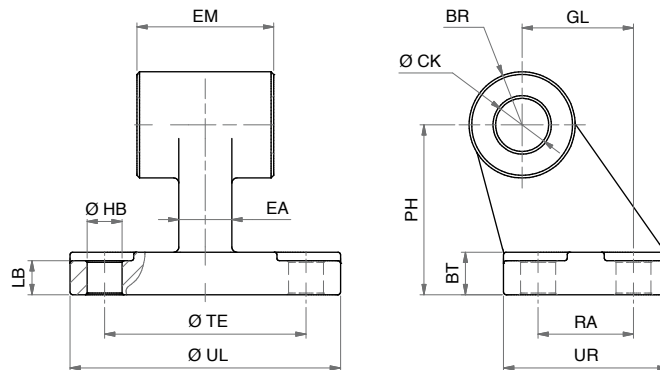
MATERIALE:  
ACCIAIO INOX AISI 304  
MATERIAL:  
AISI 304 STAINLESS STEEL

**DIMENSIONI - DIMENSIONS**

COD.	PCF032X	PCF040X	PCF050X	PCF063X	PCF080X	PCF100X	PCF125X	PCF160.200X6
Ø	32	40	50	63	80	100	125	160
A	53	60	68	78	98	118	139	180
Ø B	9,6	11,5	11,5	15,2	15,2	19	23,9	28,6
EL	46	53	61	71	91	111	132	172
Ø EK	10	12	12	16	16	20	25	30
LB	1,1	1,1	1,1	1,1	1,1	1,3	1,3	1,6

**ARTICOLAZIONE A SQUADRA ISO INOX (AB7)**

STAINLESS STEEL ISO SQUARE HINGE (AB7)



LA FORNITURA COMPRENDE:  
n° 1 ARTICOLAZIONE A SQUADRA  
THE SUPPLY INCLUDES:  
n° 1 SQUARE HINGE

MATERIALE:  
ACCIAIO INOX AISI 304  
MATERIAL:  
AISI 304 STAINLESS STEEL

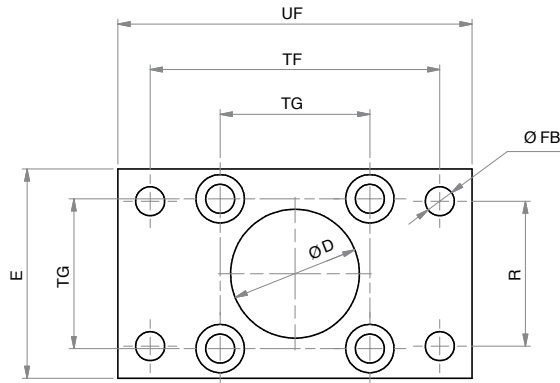
**DIMENSIONI - DIMENSIONS**

COD.	ASI032X	ASI040X	ASI050X	ASI063X	ASI080X	ASI100X	ASI125X
Ø	32	40	50	63	80	100	125
BR	10	11	13	15	15	19	22,5
BT	8	10	12	14	14	17	20
CK	10	12	12	16	16	20	25
EA	10	15	16	16	20	20	30
EM	26	28	32	40	50	60	70
GL	21	24	33	37	47	55	70
LB	6,4	8,4	10,4	12,4	11,5	14,5	16,8
Ø HB	6,6	6,6	9	9	11	11	14
PH	32	36	45	50	63	71	90
RA	18	22	30	35	40	50	60
TE	38	41	50	52	66	76	94
UL	51	54	65	67	86	96	124
UR	31	35	45	50	60	70	90

## FLANGIA ISO INOX (MF1 - MF2)

FI X

### STAINLESS STEEL ISO FLANGE (MF1 - MF2)



LA FORNITURA COMPRENDE:  
 n° 1 FLANGIA  
 n° 4 VITI  
 THE SUPPLY INCLUDES:  
 n° 1 FLANGE  
 n° 4 SCREWS  
 MATERIALE:  
 ACCIAIO INOX AISI 304  
 MATERIAL:  
 AISI 304 STAINLESS STEEL

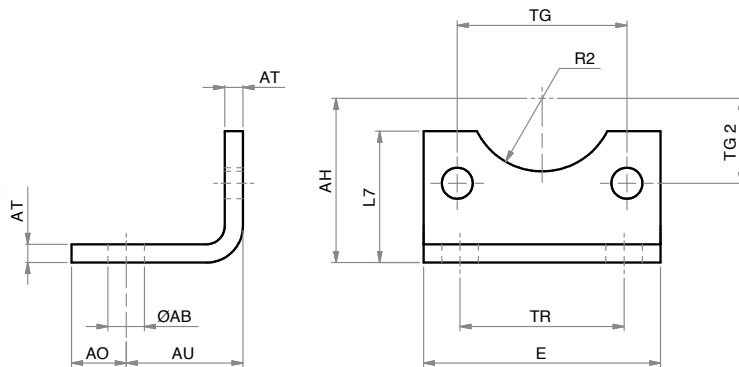
### DIMENSIONI - DIMENSIONS

COD.	FI032X	FI040X	FI050X	FI063X	FI080X	FI100X	FI125X
Ø	32	40	50	63	80	100	125
E	45	52	65	75	95	115	140
L4	5	5	6,5	6,5	9	9	10,5
MF	10	10	12	12	16	16	20
Ø D	30	35	40	45	45	55	60
Ø FB	7	9	9	9	12	14	16
R	32	36	45	50	63	75	90
TF	64	72	90	100	126	150	180
TG	32,5	38	46,5	56,5	72	89	110
UF	80	90	110	120	150	170	205

## PIEDINO BASSO ISO INOX (MS1)

PBI X

### STAINLESS STEEL ISO FOOT MOUNTING (MS1)



LA FORNITURA COMPRENDE:  
 n° 1 PIEDINO  
 n° 2 VITI  
 THE SUPPLY INCLUDES:  
 n° 1 FOOT MOUNTING  
 n° 2 SCREWS

MATERIALE:  
 ACCIAIO INOX AISI 304  
 MATERIAL:  
 AISI 304 STAINLESS STEEL

### DIMENSIONI - DIMENSIONS

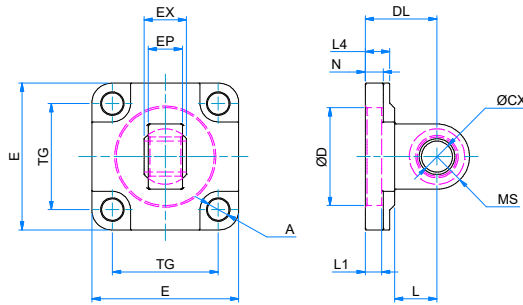
COD.	PBI032X	PBI040X	PBI050X	PBI063X	PBI080X	PBI100X	PBI125X
Ø	32	40	50	63	80	100	125
AH	32	36	45	50	63	71	90
AO	11	8	15	13	14	16	25
AT	4	4	5	5	6	6	8
AU	24	28	32	32	41	41	45
E	45	52	65	75	95	115	140
L7	30	30	36	35	47	53	70
Ø AB	7	10	10	10	12	14,5	16,5
R2	15	17,5	20	22,5	22,5	27,5	30
TG2	16,25	19	23,25	28,25	36	44,5	55
TG	32,5	38	46,5	56,5	72	89	110
TR	32	36	45	50	63	75	90

SERIE

Y

**CERNIERA MASCHIO SNODATA ISO INOX (MP6)**

STAINLESS STEEL ISO MALE HINGE WITH BALL JOINT (MP6)



LA FORNITURA COMPRENDE:  
n° 1 CERNIERA MASCHIO  
n° 4 VITI  
THE SUPPLY INCLUDES:  
n° 1 MALE HINGE  
n° 4 SCREWS

MATERIALE:  
ACCIAIO INOX AISI 316  
MATERIAL:  
AISI 316 STAINLESS STEEL

**DIMENSIONI - DIMENSIONS**

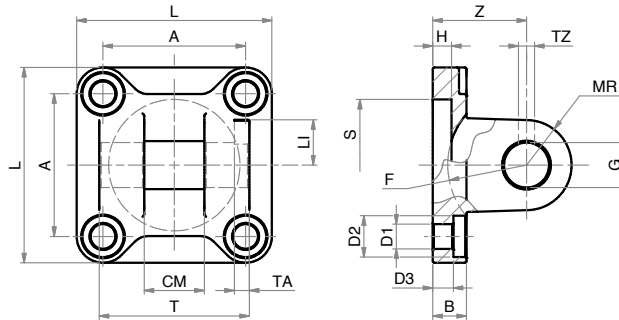
COD.	CMSI032X6	CMSI040X6	CMSI050X6	CMSI063X6	CMSI080X6	CMSI100X6	CMSI125X6
ø	32	40	50	63	80	100	125
A	6,6	6,6	9	9	11	11	13,5
DL	22	25	27	32	36	41	50
EP	10,5	12	15	15	18	18	25
EX	14	16	21	21	25	25	37
E	45	55	65	75	95	115	140
L1	5	5	5	5	5	5	7
L4	8	8	10	10	13	13	16
L	12	15	15	20	20	25	30
MS	15	18	20	23	27	30	40
N	5,5	5,5	6,5	6,5	10	10	10
ø CX	10	12	16	16	20	20	30
ø D	30	35	40	45	45	55	60
TG	32,5	38	46,5	56,5	72	89	110



**CERNIERA FEMMINA STRETTA ISO INOX (AB6)**

CFSI X6

STAINLESS STEEL ISO NARROW FEMALE HINGE (AB6)



LA FORNITURA COMPRENDE:  
n° 1 CERNIERA FEMMINA  
n° 4 VITI  
THE SUPPLY INCLUDES:  
n° 1 FEMALE HINGE  
n° 4 SCREWS

MATERIALE:  
ACCIAIO INOX AISI 316  
MATERIAL:  
AISI 316 STAINLESS STEEL

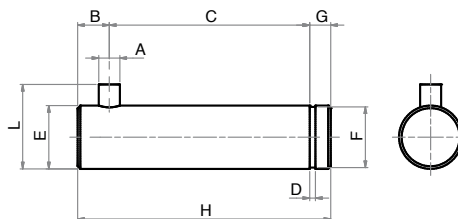
**DIMENSIONI - DIMENSIONS**

COD.	CFSI032X6	CFSI040X6	CFSI050X6	CFSI063X6	CFSI080X6	CFSI100X6	CFSI125X6
ø	32	40	50	63	80	100	125
A	32,5	38	46,5	56,5	72	89	110
B	9	9	11	11	14	14	20
CM	14	16	21	21	25	25	37
D1	6,6	6,6	9	9	11	11	14
D2	11	11	15	15	18	18	20
D3	5,5	5,5	6,5	6,5	10	10	10
F min.	17	20	22	25	30	32	42
G	10	12	16	16	20	20	30
H	5	5	5	5	5	5	7
LI	11,5	12	14	14	16	16	24
L	45	52	65	75	95	115	140
MR	10	12	14	18	20	22	25
S	30	35	40	45	45	55	60
TA	3	4	4	4	4	4	6
TZ	3,3	4,3	4,3	4,3	4,3	6,3	6,3
T	34	40	45	51	65	75	97
Z	22	25	27	32	36	41	50

**PERNO PER CERNIERA STRETTA INOX (AA6)**

PCFS X6

STAINLESS STEEL PIN FOR NARROW HINGE (AA6)



LA FORNITURA COMPRENDE:  
n° 1 PERNO  
n° 1 SEEGER  
THE SUPPLY INCLUDES:  
n° 1 PIN  
n° 1 RETAINING RING

MATERIALE:  
ACCIAIO INOX AISI 316  
MATERIAL:  
AISI 316 STAINLESS STEEL

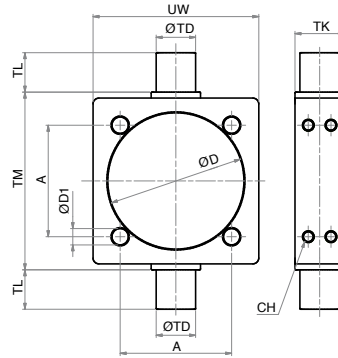
**DIMENSIONI - DIMENSIONS**

COD.	PCFS032X6	PCFS040X6	PCFS050X6	PCFS063X6	PCFS080X6	PCFS100X6	PCFS125X6
ø	32	40	50	63	80	100	125
A	3	4	4	4	4	4	6
B	4,5	6	6	6	6	6	9
C	32,5	38	43	49	63	73	94
D	1,1	1,1	1,1	1,1	1,3	1,3	1,6
E	10	12	16	16	20	20	30
F	9,6	11,5	15,2	15,2	19	19	28,6
G	4	4	5	5	6	6	7
H	41	48	54	60	75	85	110
L	14	16	20	20	24	24	36

SERIE  
**Y**

**CERNIERA INTERMEDIA INOX SERIE Y (MT4)**

**STAINLESS STEEL INTERMEDIATE HINGE SERIE Y (MT4)**



MATERIALE:  
ACCIAIO INOX AISI 304  
MATERIAL:  
AISI 304 STAINLESS STEEL

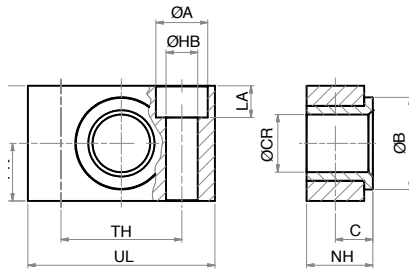
LA FORNITURA COMPRENDE:  
N° 1 CERNIERA INTERMEDIA  
THE SUPPLY INCLUDES:  
N° 1 INTERMEDIATE HINGE

**DIMENSIONI - DIMENSIONS**

COD.	CICT032X	CICT040X	CICT050X	CICT063X	CICT080X	CICT100X	CICT125X	CICT160X6
Ø	32	40	50	63	80	100	125	160
A	32,5	38	46,5	56,5	72	89	110	140
CH	2,5	2,5	3	3	4	4	5	6
Ø D1	6,25	6,25	8,25	8,25	10,25	10,25	12,25	16,5
Ø D	37	46	56	69	87	107	133	172,5
Ø TD	12	16	16	20	20	25	25	32
TK	15	20	20	25	25	30	32	40
TL	12	16	16	20	20	25	25	32
TM	50	63	75	90	110	132	160	200
UW	46	59	69	84	102	125	155	190

**SUPPORTO PER CERNIERA INTERMEDIA (AT4)**

**SUPPORT FOR INTERMEDIATE HINGE (AT4)**



LA FORNITURA COMPRENDE: N° 1 SUPPORTO, N° 2 VITI  
THE SUPPLY INCLUDES: n° 1 SUPPORT, n° 2 SCREWS

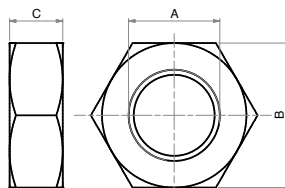
MATERIALE: CORPO IN ACCIAIO INOX 316, BOCCOLA IN TECNOPOLIMERO  
MATERIAL: BODY IN AISI 316 STAINLESS STEEL, BUSH IN TECHNOPOLYMER

**DIMENSIONI - DIMENSIONS**

COD.	SCI032X6	SCI040.050X6	SCI063.080X6	SCI100.125X6
Ø	32	40-50	63-80	100-125
C	10,5	12	13	16
FK	15	18	20	25
FN	30	36	40	50
f	1	1,6	1,6	2
LA	7	9	11	13
NH	18	21	23	28,5
Ø A	11	15	18	20
Ø B	22	28	32	39
Ø CR	12	16	20	25
Ø HB	6,6	9	11	14
TH	32	36	42	50
UL	46	55	65	75

**DADO STELO**

**PISTON ROD NUT**



MATERIALE:  
ACCIAIO INOX AISI 304  
MATERIAL:  
AISI 304 STAINLESS STEEL

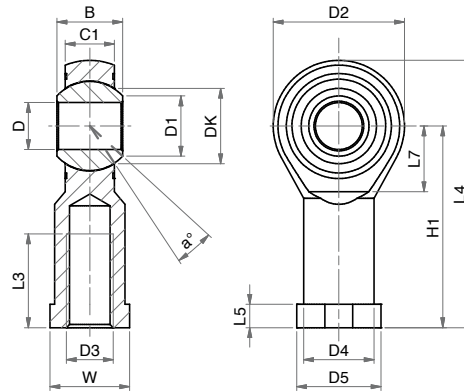
**DIMENSIONI - DIMENSIONS**

COD.	DA10x1,25X	DA12x1,25X	DA16x1,5X	DA20x1,5X	DA27x2X	DA36x2X
A	M10x1,25	M12x1,25	M16x1,5	M20x1,5	M27x2	M36x2
B	17	19	24	30	41	55
C	6	7	8	9	12	14

## SNODO SFERICO INOX (FILETTO INTERNO)

SSFI X

### STAINLESS STEEL ROD EYE (INTERNAL THREAD)



MATERIALE:  
CORPO IN ACCIAIO  
INOX AISI 304  
SNODO IN ACCIAIO  
INOX E PTFE  
MATERIAL:  
BODY IN  
AISI 304 STAINLESS STEEL  
EYE IN STAINLESS STEEL  
AND PTFE

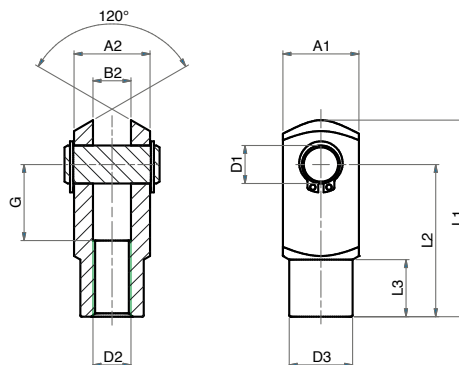
#### DIMENSIONI - DIMENSIONS

COD.	SSFI10x1,25X	SSFI12x1,25X	SSFI16x1,5X	SSFI20x1,5X	SSFI27x2X	SSFI36x2X
$\alpha^\circ$	13	13	15	14	17	16
B	14	16	21	25	37	43
C1	10,5	12	15	18	25	28
D1	12,9	15,4	19,3	24,3	34,8	37,7
D2	28	32	42	50	70	80
D3	M10x1,25	M12x1,25	M16x1,5	M20x1,5	M27x2	M36x2
D4	15	17,5	22	27,5	40	46
D5	19	22	27	34	50	58
DK	19,05	22,22	28,57	34,92	50,8	57,15
D	10	12	16	20	30	35
H1	43	50	64	77	110	125
L3	20	22	28	33	51	56
L4	57	66	85	102	145	165
L5	6,5	6,5	8	10	15	17
L7	15	17	23	27	36	41
W	17	19	22	30	41	50

## FORCELLA CON PERNO INOX

FP X

### STAINLESS STEEL CLEVIS WITH PIN



MATERIALE:  
ACCIAIO INOX AISI 304  
MATERIAL:  
AISI 304 STAINLESS STEEL

LA FORNITURA COMPRENDE:  
n° 1 PERNO  
n° 2 SEEGER  
THE SUPPLY INCLUDES:  
n° 1 PIN  
n° 2 RETAINING RING

#### DIMENSIONI - DIMENSIONS

COD.	FP10x1,25X	FP12x1,25X	FP16x1,5X	FP20x1,5X	FP27x2X	FP36x2X
A1	20	24	32	40	55	70
A2	20	24	32	40	55	70
B2	10	12	16	20	30	35
G	20	24	32	40	54	72
L1	52	62	83	105	148	188
L2	40	48	64	80	110	144
L3	15	18	24	30	38	40
$\varnothing$ D2	M10x1,25	M12x1,25	M16x1,5	M20x1,5	M27x2	M36x2
$\varnothing$ D3	18	20	26	34	48	60
$\varnothing$ D1	10	12	16	20	30	35

SERIE  
Y

## SENSORI MAGNETICI PER ZONE ASETTICHE E UMIDE

### MAGNETIC SENSORS FOR ASEPTICAL AND WET AREAS

#### CARATTERISTICHE - CHARACTERISTICS

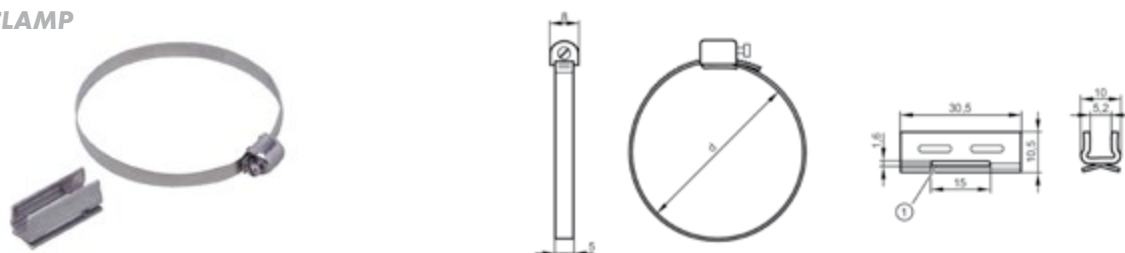
CODICE - CODE		36.SEN22	36.SEN23
TIPO - TYPE		ELETTRONICO - ELECTRONIC	ELETTRONICO - ELECTRONIC
Modello elettrico - Electrical design		DC PNP	DC PNP
Funzione dell'uscita - Output		N.O.	N.O.
Tensione di esercizio - Operating voltage	[V]	10...30 DC	10...30 DC
Capacità di corrente - Current rating	[mA]	100	100
Sensibilità di reazione - Magnetic sensitivity	[mT]	2,8	2,8
Velocità di passaggio - Travel speed	[m/s]	> 10	> 10
Protezione da cortocircuito - Short-circuit proof		si - yes	si - yes
Protetto da inversione di polarità - Reverse polarity protection		si - yes	si - yes
Resistente a sovraccarico - Overload protection		si - yes	si - yes
Caduta di tensione - Voltage drop	[V]	< 2,5	< 2,5
Isteresi - Hysteresis		1,5	1,5
Riproducibilità - Repeatability	[mm]	< 0,2	< 0,2
Corrente assorbita - Current consumption	[mA]	< 10	< 10
Ritardo alla disponibilità - Power-on delay time	[ms]	< 30	< 30
Frequenza di commutazione - Switching frequency	[Hz]	> 10.000	> 10.000
Temperatura ambiente - Ambient temperature	[°C]	-25...85	-25...85
Grado/Classe di protezione - Protection		IP 65/IP 67/IP 69K, III	IP 65/IP 67/IP 69K, III
Materiale involucro - Housing material		PA - (poliammide-polyamide)	PA - (poliammide-polyamide)
Materiale eccentrico di fissaggio - Fastening clamp		inox - stainless steel	inox - stainless steel
Indicazione della funzione Stato di commutazione Function display Switching status	LED	giallo - yellow	giallo - yellow
Collegamento - Connection		cavo PVC - PVC cable 3x0,14 mm <sup>2</sup>	cavo PVC - PVC cable connettore M12 - M12 connector
Lunghezza cavo - Cable length		6 m	0,3 m
Peso - Weight	[g]	95,5	20,9

Accessori inclusi - Accessories included: Segnaposto in gomma, fascetta fermacavo - Rubber placeholder, cable clip

## FASCETTA DI FISSAGGIO

36.TIRX

### FIXING CLAMP



### DIMENSIONI DIMENSIONS

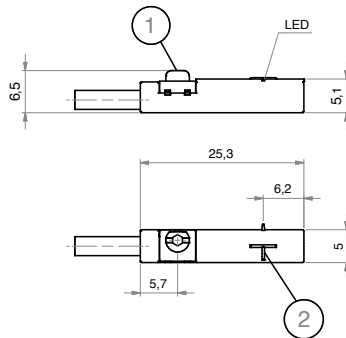
COD.	36.TIRX25.32	36.TIRX40	36.TIRX50	36.TIRX63	36.TIRX80	36.TIRX100
Ø	025-032	040	050	063	080	100
d [mm]	28÷39	38÷49	48÷59	58÷69	78÷89	98÷109
Materiale fascetta Fixing clamp material	acciaio inox AISI 303 - AISI 303 stainless steel					
Materiale adattatore Adapter material	acciaio inox AISI 304 - AISI 304 stainless steel					

**CONTATTO PNP (3 FILI)**

**PNP CONTACT (3 WIRES)**



1= ECCENTRICO DI FISSAGGIO - FASTENING CLAMP  
2= SUPERFICIE ATTIVA - SENSING FACE



CABLAGGIO - WIRING



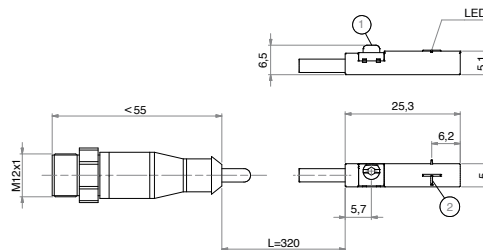
BK= NERO - BLACK  
BN= MARRONE - BROWN  
BU= BLU - BLUE

**CONTATTO PNP (CONNETTORE M12)**

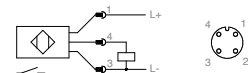
**PNP CONTACT (M12 CONNECTOR)**



1= ECCENTRICO DI FISSAGGIO - FASTENING CLAMP  
2= SUPERFICIE ATTIVA - SENSING FACE



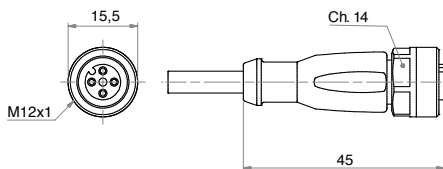
CABLAGGIO - WIRING



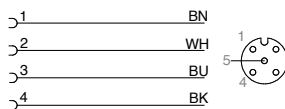
BK= NERO - BLACK  
BN= MARRONE - BROWN  
BU= BLU - BLUE

**CAVO PROLUNGA (CONNETTORE M12)**

**EXTENSION CABLE (M12 CONNECTOR)**



CABLAGGIO - WIRING



BK= NERO - BLACK  
BN= MARRONE - BROWN  
BU= BLU - BLUE  
WH= BIANCO - WHITE

DIMENSIONI - DIMENSIONS	36.CAVX2. M12	36.CAVX5. M12
Modello elettrico - Electrical design	AC/DC	AC/DC
Tensione di esercizio - Operating voltage [V]	250 AC / 300 DC	250 AC / 300 DC
Capacità di corrente - Current rating [A]	4	4
Modello - Design	diritto - straight	diritto - straight
Temperatura ambiente - Ambient temperature [°C]	-25...90 (cRUUs:max 50°C)	-25...90 (cRUUs:max 50°C)
Grado/Classe di protezione - Protection	IP 67 / IP 68 / IP 69K, II	IP 67 / IP 68 / IP 69K, II
Materiale corpo - Body material: Involucro - Housing	TPU arancione - orange TPU	TPU arancione - orange TPU
Guarnizione - Sealing	viton	viton
Materiale dado - Nut material	ottone nichelato - nickel-plated brass	ottone nichelato - nickel-plated brass
Coppia di serraggio per nodo nocciolo Tightening torque for knurled nut [Nm]	0,6...1,5	0,6...1,5
Collegamento - Connection	cavo PUR - PUR cable / 2 m; 4 x 0,34 mm <sup>2</sup> (42 x ø 0,1 mm); ø 4,9 mm; senza alogeno - alogen free	cavo PUR - PUR cable / 5 m; 4 x 0,34 mm <sup>2</sup> (42 x ø 0,1 mm); ø 4,9 mm; senza alogeno - alogen free
Colore della guaina - Sheath colour	nero - black	nero - black

AIR

THE BEST WAY TO



ARTEC SRL Via B. Zallone, 24

44042 CENTO (FE) - ITALY

☎ +39 051 683 62 20

☎ +39 051 683 08 82

✉ info@artec-pneumatic.com

🌐 www.artec-pneumatic.com



AZIENDA CON SISTEMA  
DI GESTIONE QUALITÀ  
CERTIFICATO ISO 9001:2015

PARTNER IN THE U.S.A & CANADA



W.C. Branham, Inc.

398 Troy Street

River Falls, WI 54022

☎ 800-428-1974 (Toll-free US & Canada)

715-426-2000 (Main)

☎ 715-426-1400

✉ AskWCB@wcbranham.com

🌐 www.wcbranham.com