

SERIE

**T**

**CILINDRI A CARTUCCIA**  
**CARTRIDGE CYLINDERS**

  
**ARTEC**<sup>®</sup>  
PNEUMATIC COMPONENTS

 **WC**  
**BRANHAM**<sup>®</sup>  
SOLUTIONS IN MOTION

### CARATTERISTICHE TECNICHE - TECHNICAL CHARACTERISTICS

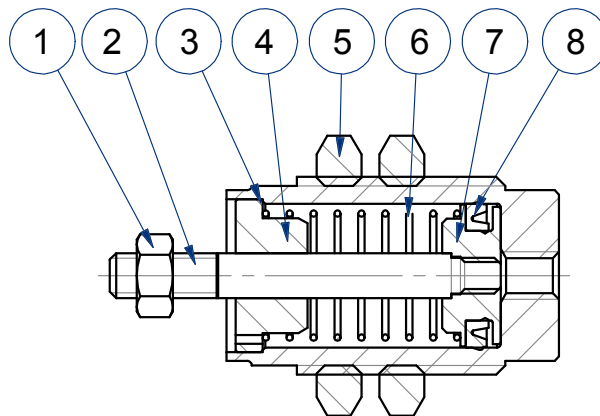
<b>Pressione di esercizio</b> <i>Working pressure</i>	2 ÷ 7 bar
<b>Temperatura di esercizio</b> <i>Working temperature</i>	0 ÷ +80°C (-20°C con aria secca - <i>with dry air</i> )
<b>Versioni - Versions</b>	semplice effetto - <i>single acting</i>
<b>Alesaggi - Bores</b>	∅ 6 - 10 - 16
<b>Corse - Strokes</b>	5 - 10 - 15
<b>Fluido - Fluid</b>	aria compressa filtrata, non lubrificata - <i>compressed filtered, non lubricated air</i>

### CARATTERISTICHE COSTRUTTIVE - CONSTRUCTIVE CHARACTERISTICS

① ⑤	<b>Dado - Nut</b>	acciaio zincato - <i>zinc coated steel</i>
②	<b>Stelo - Rod</b>	acciaio inox AISI 303 - <i>AISI 303 stainless steel</i>
③	<b>Tubo - Tube</b>	ottone nichelato - <i>nickel coated brass</i>
④	<b>Testata - Cover</b>	ottone nichelato - <i>nickel coated brass</i>
⑥	<b>Molla - Spring</b>	acciaio - <i>steel</i>
⑦	<b>Pistone - Piston</b>	∅ 6 - 10 acciaio inox AISI 303 - <i>AISI 303 stainless steel</i> ∅ 16 ottone - <i>brass</i>
⑧	<b>Guarnizione - Seal</b>	∅ 6 NBR ∅ 10 - 16 poliuretano - <i>polyurethane</i>

SERIE

**T**



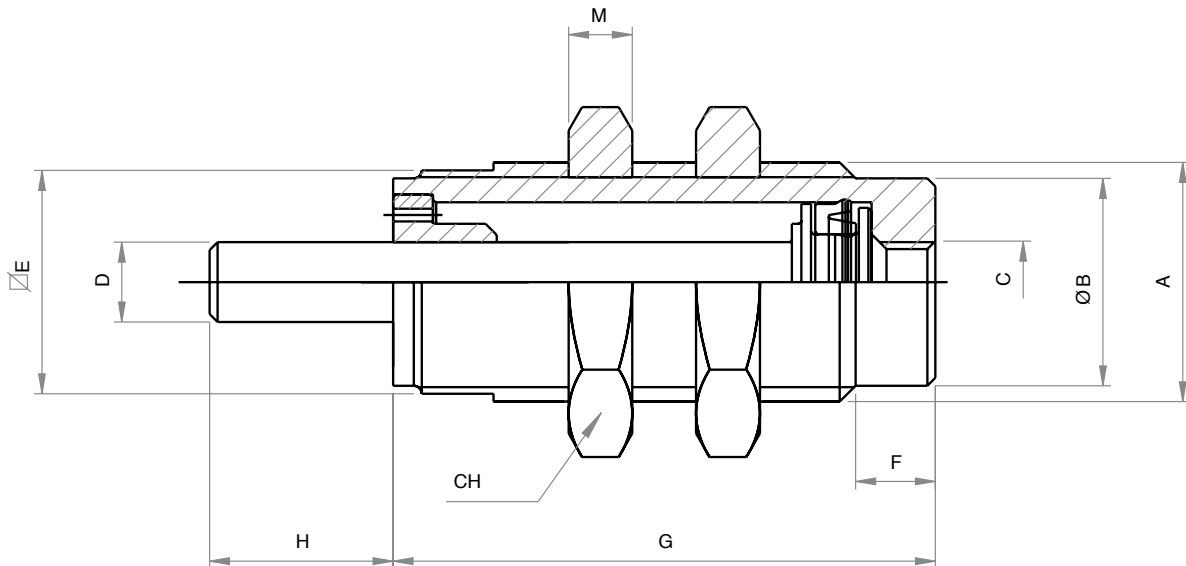
### CHIAVE DI CODIFICA

#### KEY CODE

<b>T</b>	<b>S</b>	<b>0 1 0</b>	<b>. 0 1 5</b>	<b>. G S</b>	<b>. L</b>
		<b>ALESAGGIO - BORE (∅)</b>	<b>CORSA - STROKE (mm)</b>	<b>STELO - ROD</b>	
		006-010-016	005-010-015	<b>L</b> liscio <i>smooth</i> <b>M</b> maschio <i>male</i>	
<b>VERSIONE - VERSION</b>					
<b>S</b> semplice effetto <i>single acting</i>					
<b>SERIE - SERIES</b>			<b>GUARNIZIONI - SEALS</b>		
<b>T</b> cilindro a cartuccia <i>cartridge cylinder</i>			<b>GS</b> guarnizioni standard <i>standard seals</i>		

**SEMPLICE EFFETTO STELO LISCIO**

**SINGLE ACTING SMOOTH ROD**



SERIE

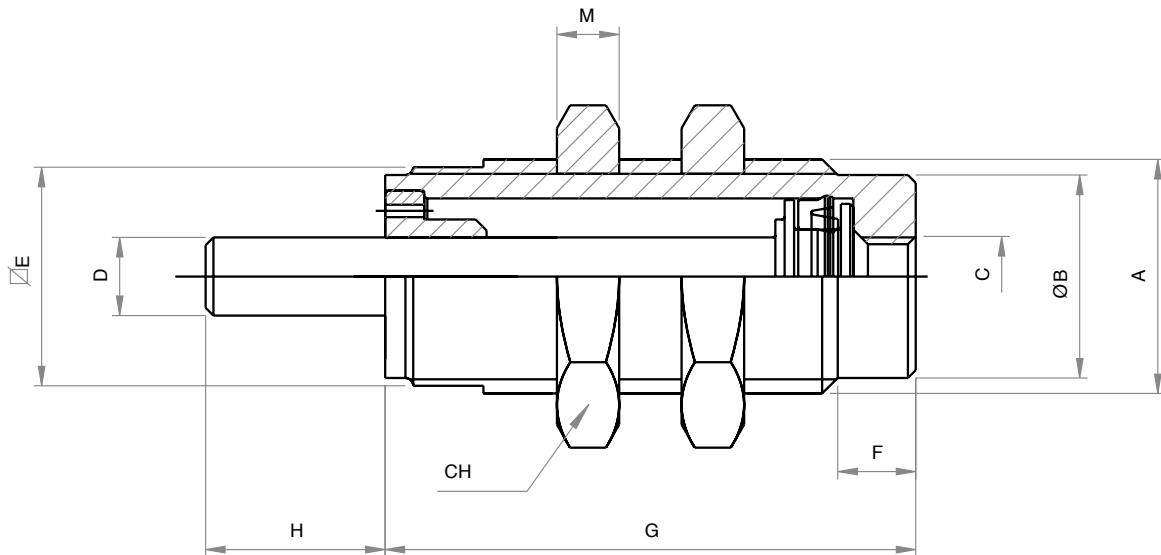
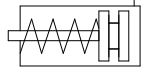
**T**

**DIMENSIONI - DIMENSIONS**

	<b>6</b>	<b>10</b>	<b>16</b>
<b>A</b>	M10x1	M15x1.5	M22x1.5
<b>B</b>	8.5	13	19
<b>C</b>	M5	M5	M5
<b>D</b>	3	5	5
<b>E</b> $\square$	9	14	20
<b>F</b>	5	5	6
<b>G corsa - stroke 5</b>	19.5	21.5	24.5
<b>G corsa - stroke 10</b>	26.5	28	30.5
<b>G corsa - stroke 15</b>	33.5	35	37
<b>H</b>	8	10.5	13
<b>M</b>	3	4	5
<b>CH</b>	14	19	27

**SEMPLICE EFFETTO STELO MASCHIO**

**SINGLE ACTING MALE ROD**



SERIE

**T**

**DIMENSIONI - DIMENSIONS**

Ø	<b>6</b>	<b>10</b>	<b>16</b>
<b>A</b>	M10x1	M15x1.5	M22x1.5
<b>B</b>	8.5	13	19
<b>C</b>	M5	M5	M5
<b>D</b>	M3	M4	M5
<b>E</b> $\square$	9	14	20
<b>F</b>	5	5	6
<b>G corsa - stroke 5</b>	19.5	21.5	24.5
<b>G corsa - stroke 10</b>	26.5	28	30.5
<b>G corsa - stroke 15</b>	33.5	35	37
<b>H</b>	8	10.5	13
<b>M</b>	3	4	5
<b>CH</b>	14	19	27

AIR

THE BEST WAY TO



ARTEC SRL Via B. Zallone, 24

44042 CENTO (FE) - ITALY

☎ +39 051 683 62 20

☎ +39 051 683 08 82

✉ info@artec-pneumatic.com

🌐 www.artec-pneumatic.com



AZIENDA CON SISTEMA  
DI GESTIONE QUALITÀ  
CERTIFICATO ISO 9001:2015

PARTNER IN THE U.S.A & CANADA



W.C. Branham, Inc.

398 Troy Street

River Falls, WI 54022

☎ 800-428-1974 (Toll-free US & Canada)

715-426-2000 (Main)

☎ 715-426-1400

✉ AskWCB@wcbranham.com

🌐 www.wcbranham.com