

SERIE

J

CILINDRI TONDI INOX
STAINLESS STEEL
ROUND CYLINDERS


ARTEC[®]
PNEUMATIC COMPONENTS

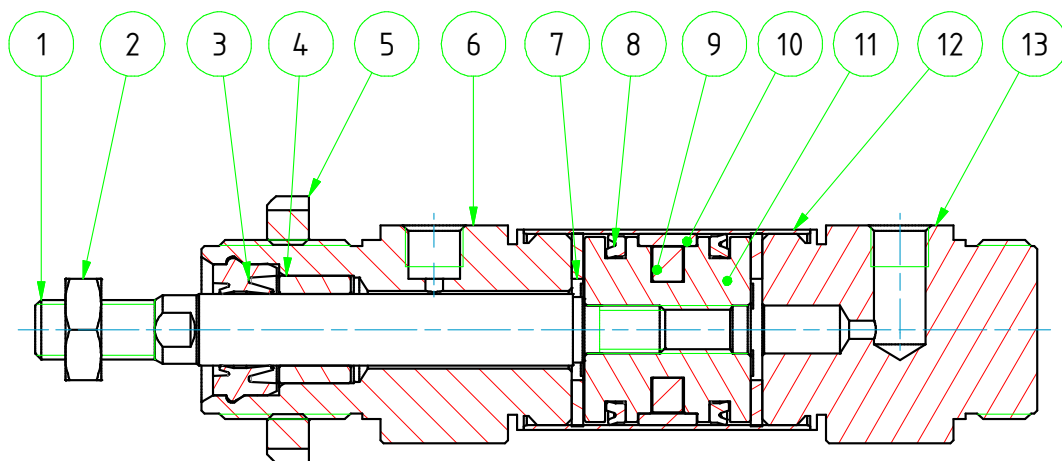
 **WC**
BRANHAM[®]
SOLUTIONS IN MOTION

CARATTERISTICHE TECNICHE - TECHNICAL CHARACTERISTICS

Pressione di esercizio <i>Working pressure</i>	1 ÷ 10 bar
Temperatura di esercizio <i>Working temperature</i>	0 ÷ +80°C (-20°C con aria secca - <i>with dry air</i>) 0 ÷ +150°C (con guarnizioni per alte temperature - <i>with high temperature seals</i>)
Versioni - Versions	doppio effetto, stelo passante - <i>double acting, double rod</i>
Alesaggi - Bores	∅ 32 - 40 - 50 - 63
Corse - Strokes	vedere tabelle corse standard - <i>see standard stroke tables</i>
Fluido - Fluid	aria compressa filtrata, non lubrificata - <i>compressed filtered, non lubricated air</i>

CARATTERISTICHE COSTRUTTIVE - CONSTRUCTIVE CHARACTERISTICS

①	Stelo - Rod	acciaio inox AISI 316 - <i>AISI 316 stainless steel</i>
② ⑤	Dado - Nut	acciaio inox AISI 304 - <i>AISI 304 stainless steel</i>
③ ⑧	Guarnizioni - Seals	poliuretano - <i>polyurethane</i>
④	Boccola - Bush	bronzo sinterizzato - <i>sintered bronze</i>
⑥ ⑬	Testate - Covers	acciaio inox AISI 304 - <i>AISI 304 stainless steel</i>
⑫	Tubo - Tube	acciaio inox AISI 304 - <i>AISI 304 stainless steel</i>
⑨	Magnete - Magnet	plastoferrite - <i>rubber magnet</i>
⑩	Pattino di guida - Guide ring	PBT+PTFE
⑪	Pistone - Piston	alluminio - <i>aluminium</i>
⑦	Paracolpo - Bumper	neoprene



CHIAVE DI CODIFICA

KEY CODE

J	D	M	032	050	GS	M	X6
			ALESAGGIO - BORE (Ø) 032-040-050-063	CORSA - STROKE (mm) vedere tabelle corse std see std stroke tables	STELO - ROD x6 stelo in acciaio inox AISI 316 AISI 316 SS rod		
			VERSIONE - VERSION P stelo passante double rod	STELO - ROD M maschio - male Ø32 M10x1,25 Ø40 M12x1,25 Ø50-63 M16x1,5			
			VERSIONE - VERSION M magnetico magnetico non magnetico non-magnetic	STELO - ROD M1 maschio - male Ø32 M10x1,5 Ø40 M12x1,75 Ø50-63 M16x2			
			VERSIONE - VERSION D doppio effetto double acting	GUARNIZIONI - SEALS GS guarnizioni standard standard seals VR guarnizione stelo per alte temperature high temperature rod seal VA tutte le guarnizioni per alte temperature all seals for high temperature			
SERIE - SERIES J tubo tondo INOX 304 cianfrinato crimped AISI 304 stainless steel round tube							

SERIE

J

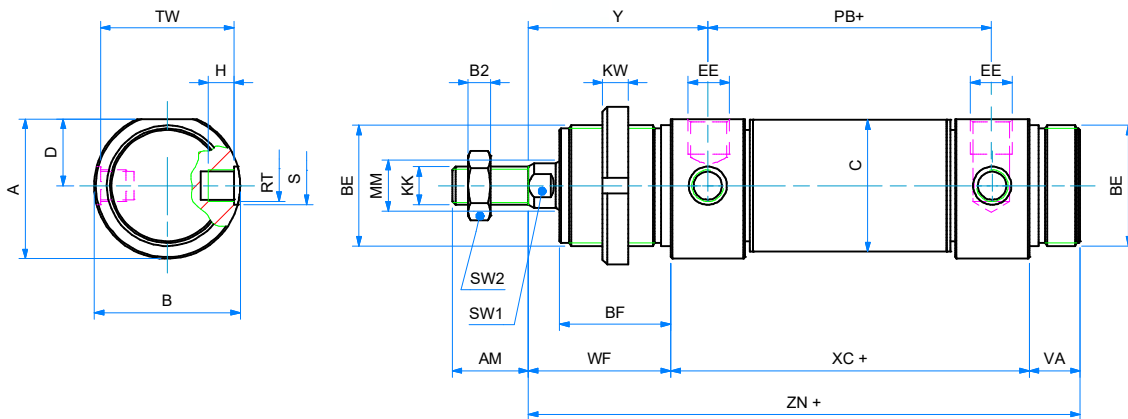
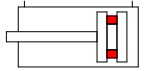
FORZE TEORICHE DI TRAZIONE (P=6bar)

THEORETICAL FORCES OF TRACTION (P=6bar)

		Ø	32	40	50	63
JDM	SPINTA THRUST	[N]	483	753	1178	1870
	TRAZIONE TRACTION	[N]	415	633	990	1682
JDMP	SPINTA THRUST	[N]	415	633	990	1682
	TRAZIONE TRACTION	[N]	415	633	990	1682

DOPPIO EFFETTO MAGNETICO

DOUBLE ACTING MAGNETIC



DIMENSIONI - DIMENSIONS

	32	40	50	63
A	36,5	44	55	67,5
AM	20	24	32	32
B2	6	7	8	8
BE	M30x1,5	M38x1,5	M45x1,5	M45x1,5
BF	30	35	38	38
D	17,5	21	26,5	32,5
EE	1/8" G	1/4" G	1/4" G	3/8" G
H	6,5	8	10	17
RT	M8x1	M10x1	M12x1,5	M14x1,5
ø S	10	12	16	16
KK	M10x1,25	M12x1,25	M16x1,5	M16x1,5
KW	7	8	9	9
ø B	38	46	57	70
ø C	33,6	41,6	52,4	65,4
ø MM	12	16	20	20
PB+	78	89	96	98
SW1	10	12	16	16
SW2	17	19	24	24
TW	35	42	53	66
VA	14	16	18	18
WF	38	45	50	50
XC+	96	113	120	124
Y	47	57	62	63
ZN+	148	174	188	192

Note: dado stelo e ghiera compresi nella fornitura
Note: rod nut and slotted nut included in the supply

SERIE

J

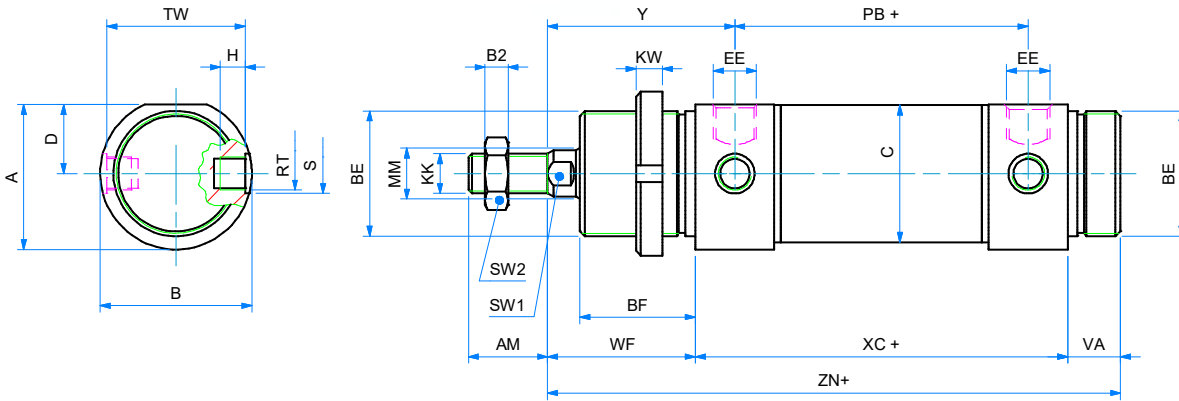
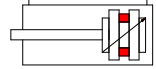
+ = lunghezza corsa - stroke length

ø CORSE STANDARD - STANDARD STROKES

032	10 - 25 - 50 - 80 - 100 - 125 - 160 - 200 - 250 - 320 - 400 - 500
040	10 - 25 - 50 - 80 - 100 - 125 - 160 - 200 - 250 - 320 - 400 - 500
050	10 - 25 - 50 - 80 - 100 - 125 - 160 - 200 - 250 - 320 - 400 - 500
063	10 - 25 - 50 - 80 - 100 - 125 - 160 - 200 - 250 - 320 - 400 - 500

DOPPIO EFFETTO MAGNETICO

DOUBLE ACTING MAGNETIC



DIMENSIONI - DIMENSIONS

ø	32	40
A	36,5	44
AM	20	24
B2	6	7
BE	M30x1,5	M38x1,5
BF	30	35
D	17,5	21
EE	1/8" G	1/4" G
H	6,5	8
RT	M8x1	M10x1
ø S	10	12
KK	M10x1,25	M12x1,25
KW	7	8
ø B	38	46
ø C	33,6	41,6
ø MM	12	16
PB+	78	89
SW1	10	12
SW2	17	19
TW	35	42
VA	14	16
WF	38	45
XC+	96	113
Y	47	57
ZN+	148	174

Note: dado stelo e ghiera compresi nella fornitura
 Note: rod nut and slotted nut included in the supply

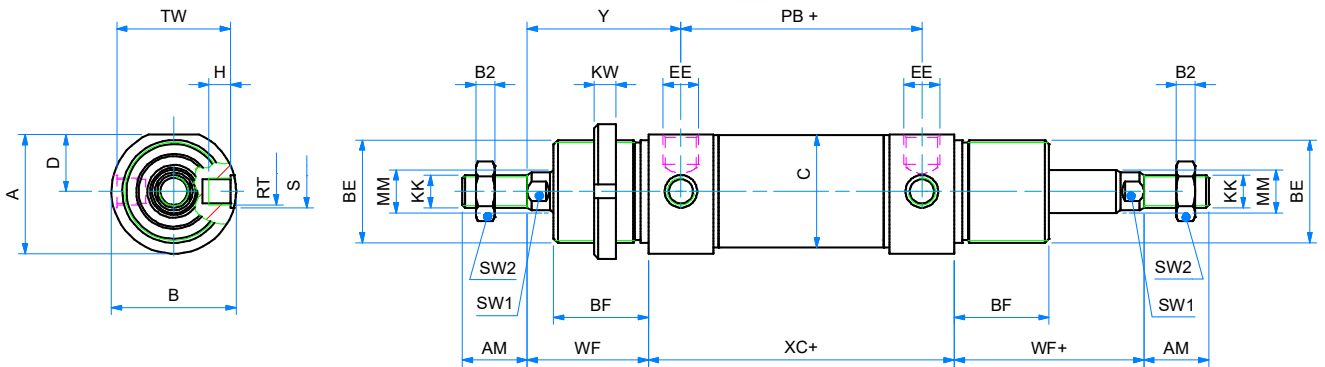
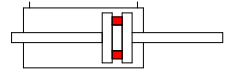
+ = lunghezza corsa - stroke length

ø CORSE STANDARD - STANDARD STROKES

032	25 - 50 - 80 - 100 - 125 - 160 - 200 - 250 - 320 - 400 - 500
040	25 - 50 - 80 - 100 - 125 - 160 - 200 - 250 - 320 - 400 - 500

DOPPIO EFFETTO MAGNETICO STELO PASSANTE

DOUBLE ACTING MAGNETIC WITH DOUBLE ROD



DIMENSIONI - DIMENSIONS				
Ø	32	40	50	63
A	36,5	44	55	67,5
AM	20	24	32	32
B2	6	7	8	8
BE	M30x1,5	M38x1,5	M45x1,5	M45x1,5
BF	30	35	38	38
D	17,5	21	26,5	32,5
EE	1/8" G	1/4" G	1/4" G	3/8" G
H	6,5	8	10	17
RT	M8x1	M10x1	M12x1,5	M14x1,5
Ø S	10	12	16	16
KK	M10x1,25	M12x1,25	M16x1,5	M16x1,5
KW	7	8	9	9
Ø B	38	46	57	70
Ø C	33,6	41,6	52,4	65,4
Ø MM	12	16	20	20
PB+	78	89	96	98
SW1	10	12	16	16
SW2	17	19	24	24
TW	35	42	53	66
VA	14	16	18	18
WF	38	45	50	50
WF+	38	45	50	50
XC+	96	113	120	124
Y	47	57	62	63

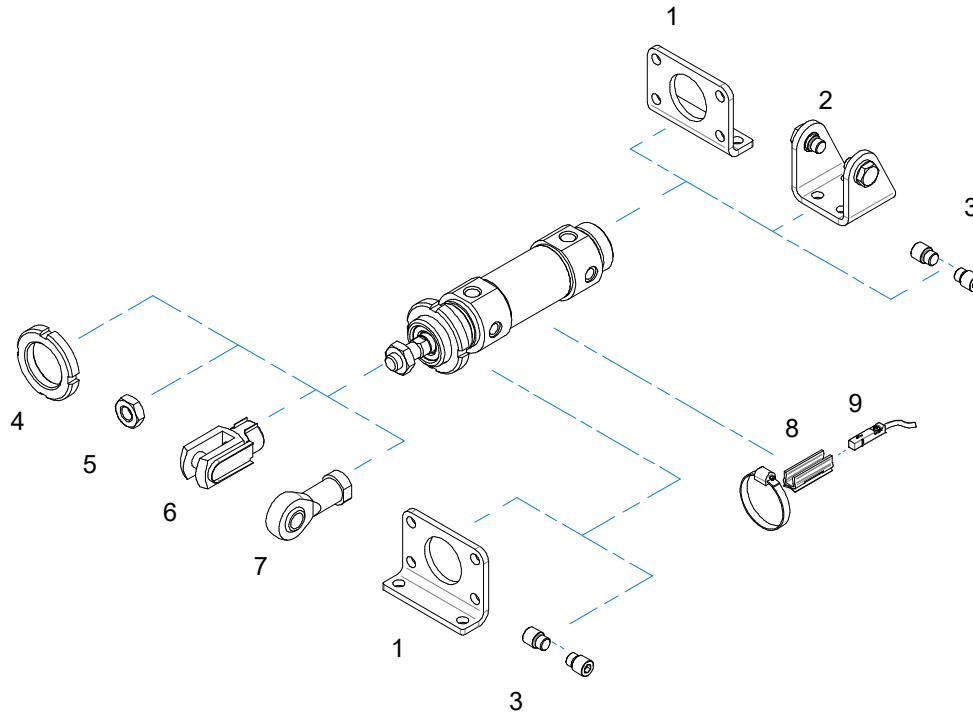
Note: 2 dadi stelo e 1 ghiera compresi nella fornitura
 Note: 2 rod nuts and 1 slotted nut included in the supply

+ = lunghezza corsa - stroke length

Ø	CORSE STANDARD - STANDARD STROKES
032	10 - 25 - 50 - 80 - 100 - 125 - 160 - 200 - 250 - 320 - 400 - 500
040	10 - 25 - 50 - 80 - 100 - 125 - 160 - 200 - 250 - 320 - 400 - 500
050	10 - 25 - 50 - 80 - 100 - 125 - 160 - 200 - 250 - 320 - 400 - 500
063	10 - 25 - 50 - 80 - 100 - 125 - 160 - 200 - 250 - 320 - 400 - 500

ACCESSORI DI FISSAGGIO CILINDRO TONDO INOX

STAINLESS STEEL ROUND CYLINDER MOUNTING PARTS



POS.	CODE	DESCRIZIONE - DESCRIPTION
1	MCFI---X	cerniera con viti - hinge with screws
2	MPBI---X	pedino flangia - foot flange
3	MPE---X	perni - pivots
4	GHI---X	ghiera- slotted nut
5	DA--x---X	dado stelo- rod nut
6	FP--x---X	forcella con perno- clevis with pin
7	SSFI--x---X	snodo sferico- rod eye
8	36.TIRX---	fascetta di fissaggio - fixing clamp
9	36.SEN---	sensore magnetico - magnetic sensor

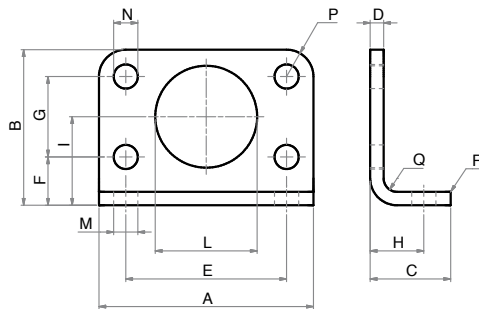
PIEDINO FLANGIA

MPBI X

FOOT FLANGE



MATERIALE:
ACCIAIO INOX AISI 304
MATERIAL:
AISI 304 STAINLESS STEEL



DIMENSIONI - DIMENSIONS

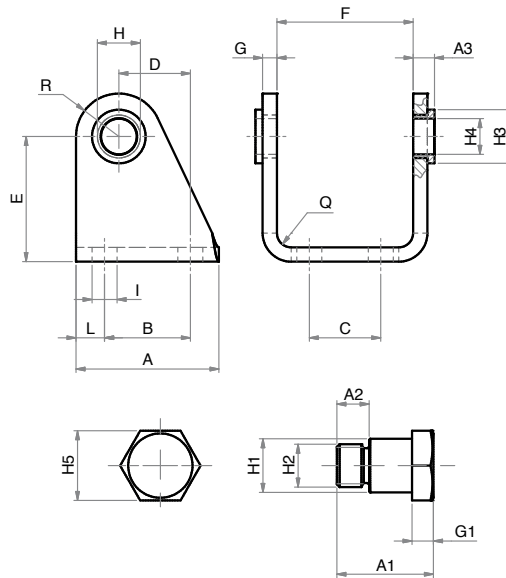
COD.	MPBI032X	MPBI040X	MPBI050X	MPBI063X
Ø mm	32	40	50	63
A	66	80	90	96
B	49	58	70	80
C	21	30	30	30
D	4	5	6	6
E	52	60	70	76
F	14	18	20	20
G	28	30	40	50
H	14	20	20	20
I	28	33	40	45
L	30	38	45	45
M	7	9	9	9
N	7	9	9	9
P	7	10	10	10
Q	4	5	6	6
R	2	2	2	2

SERIE

J

CERNIERA CON VITI

HINGE WITH SCREWS



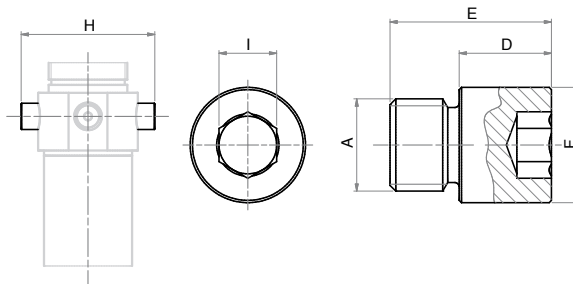
MATERIALE:
ACCIAIO INOX AISI 304
MATERIAL:
AISI 304 STAINLESS STEEL

DIMENSIONI - DIMENSIONS

COD.	MCFI032X	MCFI040X	MCFI050X	MCFI063X
ø mm	32	40	50	63
A	40	50	54	65
A1	18	21,6	26,4	31,5
A2	6	7	9	13
A3	6	7	8,5	8,5
B	24	30	34	35
C	20	28	36	42
D	20	27	30	34
E	35	40	45	50
F	38,1	46,1	57,1	70,1
G	4	5	6	6
G1	4	5	6	6
H	12	15	18	20
H1	10	12	14	16
H2	M8x1	M10x1	M12x1,5	M14x1,5
H3	15	20	23	23
H4	10	12	14	16
H5	13	17	19	19
I	7	9	9	9
L	8	10	10	15
P	12	13	14	16
Q	4	5	6	6

PERNI (COPPIA)

PIVOTS (2pcs)



MATERIALE:
ACCIAIO INOX AISI 304
MATERIAL:
AISI 304 STAINLESS STEEL

DIMENSIONI - DIMENSIONS

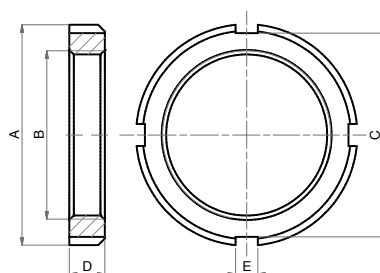
COD.	MPE032X	MPE040X	MPE050X	MPE063X
ø mm	32	40	50	63
A	M8x1	M10x1	M12x1,5	M14x1,5
D	8	9,5	11	13
E	14	16,5	20	28
F	10	12	14	16
I	5	6	6	8
H	51	61	75	92

SERIE

J

GHIERA

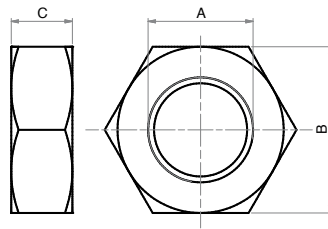
SLOTTED NUT



MATERIALE:
ACCIAIO INOX AISI 304
MATERIAL:
AISI 304 STAINLESS STEEL

DIMENSIONI - DIMENSIONS

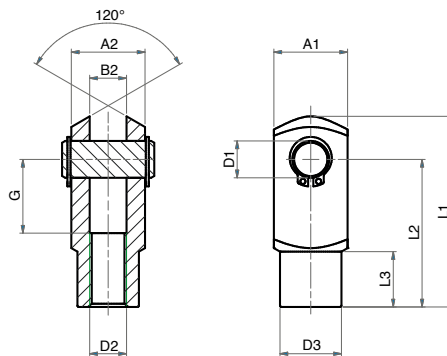
COD.	GHI032X	GHI040X	GHI050.63X
ø mm	32	40	50 - 63
A	45	50	58
B	M30x1,5	M38x1,5	M45x1,5
C	40	46	52
D	7	8	9
E	5	5	6

DADO STELO INOX
STAINLESS STEEL ROD NUT


MATERIALE:
ACCIAIO INOX AISI 304
MATERIAL:
AISI 304 STAINLESS STEEL

DIMENSIONI - DIMENSIONS

COD.	DA10x1,25X	DA12x1,25X	DA16x1,5X
A	M10x1,25	M12x1,25	M16x1,5
B	17	19	24
C	6	7	8

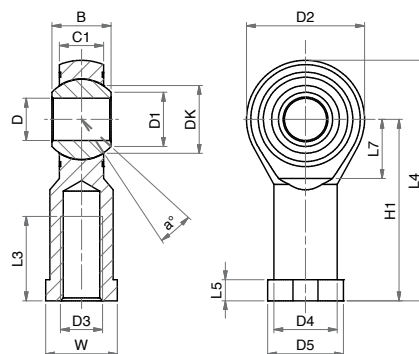
FORCELLA CON PERNO INOX
STAINLESS STEEL CLEVIS WITH PIN


MATERIALE:
ACCIAIO INOX AISI 304
MATERIAL:
AISI 304 STAINLESS STEEL

LA FORNITURA COMPRENDE:
n° 1 PERNO
n° 2 SEEGER
THE SUPPLY INCLUDES:
n° 1 PIN
n° 2 RETAINING RING

DIMENSIONI - DIMENSIONS

COD.	FP10x1,25X	FP12x1,25X	FP16x1,5X
A1	20	24	32
A2	20	24	32
B2	10	12	16
G	20	24	32
L1	52	62	83
L2	40	48	64
L3	15	18	24
ø D2	M10x1,25	M12x1,25	M16x1,5
ø D3	18	20	26
ø D1	10	12	16

SNODO SFERICO INOX
STAINLESS STEEL ROD EYE


MATERIALE:
CORPO IN ACCIAIO INOX AISI 304
SNODO IN ACCIAIO INOX E PTFE
MATERIAL:
BODY IN AISI 304 STAINLESS STEEL
EYE IN STAINLESS STEEL AND PTFE

DIMENSIONI - DIMENSIONS

COD.	SSF10x1,25X	SSF12x1,25X	SSF16x1,5X
α°	13	13	15
B	14	16	21
C1	10,5	12	15
D1	12,9	15,4	19,3
D2	28	32	42
D3	M10x1,25	M12x1,25	M16x1,5
D4	15	17,5	22
D5	19	22	27
DK	19,05	22,22	28,57
D	10	12	16
H1	43	50	64
L3	20	22	28
L4	57	66	85
L5	6,5	6,5	8
L7	15	17	23
W	17	19	22

SENSORI MAGNETICI PER ZONE ASETTICHE E UMIDE

MAGNETIC SENSORS FOR ASEPTICAL AND WET AREAS

CARATTERISTICHE - CHARACTERISTICS

CODICE - CODE		36.SEN22	36.SEN23
TIPO - TYPE		ELETTRONICO - ELECTRONIC	ELETTRONICO - ELECTRONIC
Modello elettrico - Electrical design		DC PNP	DC PNP
Funzione dell'uscita - Output		N.O.	N.O.
Tensione di esercizio - Operating voltage	[V]	10...30 DC	10...30 DC
Capacità di corrente - Current rating	[mA]	100	100
Sensibilità di reazione - Magnetic sensitivity	[mT]	2,8	2,8
Velocità di passaggio - Travel speed	[m/s]	> 10	> 10
Protezione da cortocircuito - Short-circuit proof		si - yes	si - yes
Protetto da inversione di polarità - Reverse polarity protection		si - yes	si - yes
Resistente a sovraccarico - Overload protection		si - yes	si - yes
Caduta di tensione - Voltage drop	[V]	< 2,5	< 2,5
Isteresi - Hysteresis		1,5	1,5
Riproducibilità - Repeatability	[mm]	< 0,2	< 0,2
Corrente assorbita - Current consumption	[mA]	< 10	< 10
Ritardo alla disponibilità - Power-on delay time	[ms]	< 30	< 30
Frequenza di commutazione - Switching frequency	[Hz]	> 10.000	> 10.000
Temperatura ambiente - Ambient temperature	[°C]	-25...85	-25...85
Grado/Classe di protezione - Protection		IP 65/IP 67/IP 69K, III	IP 65/IP 67/IP 69K, III
Materiale involucro - Housing material		PA - (poliammide-polyamide)	PA - (poliammide-polyamide)
Materiale eccentrico di fissaggio - Fastening clamp		inox - stainless steel	inox - stainless steel
Indicazione della funzione Stato di commutazione Function display Switching status	LED	giallo - yellow	giallo - yellow
Collegamento - Connection		cavo PVC - PVC cable 3x0,14 mm ²	cavo PVC - PVC cable connettore M12 - M12 connector
Lunghezza cavo - Cable length		6 m	0,3 m
Peso - Weight	[g]	95,5	20,9

Accessori inclusi - Accessories included: Segnaposto in gomma, fascetta fermacavo - Rubber placeholder, cable clip

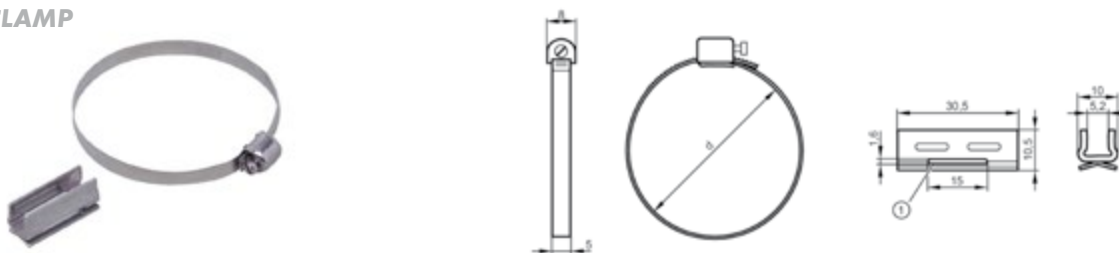
SERIE

J

FASCETTA DI FISSAGGIO

36.TIRX

FIXING CLAMP



DIMENSIONI DIMENSIONS

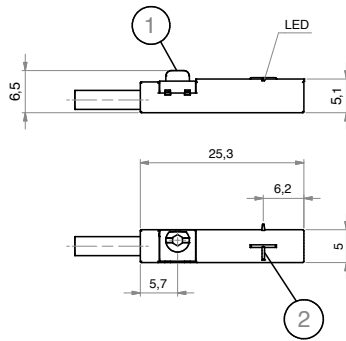
COD.	36.TIRX25.32	36.TIRX40	36.TIRX50	36.TIRX63
Ø	032	040	050	063
d [mm]	28÷39	38÷49	48÷59	58÷69
Materiale fascetta Fixing clamp material	acciaio inox AISI 303 - AISI 303 stainless steel			
Materiale adattatore Adapter material	acciaio inox AISI 304 - AISI 304 stainless steel			

CONTATTO PNP (3 FILI)

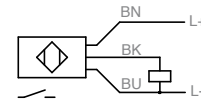
PNP CONTACT (3 WIRES)



1= ECCENTRICO DI FISSAGGIO - FASTENING CLAMP
2= SUPERFICIE ATTIVA - SENSING FACE



CABLAGGIO - WIRING



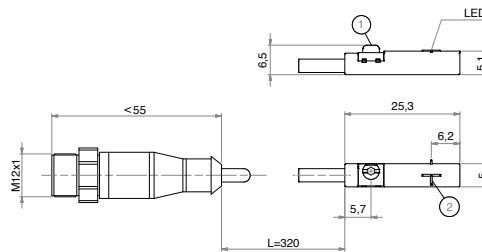
BK= NERO - BLACK
BN= MARRONE - BROWN
BU= BLU - BLUE

CONTATTO PNP (CONNETTORE M12)

PNP CONTACT (M12 CONNECTOR)



1= ECCENTRICO DI FISSAGGIO - FASTENING CLAMP
2= SUPERFICIE ATTIVA - SENSING FACE



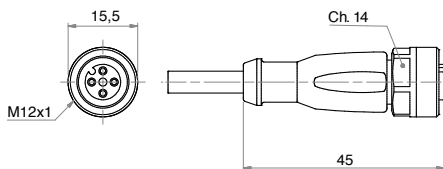
CABLAGGIO - WIRING



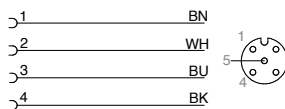
BK= NERO - BLACK
BN= MARRONE - BROWN
BU= BLU - BLUE

CAVO PROLUNGA (CONNETTORE M12)

EXTENSION CABLE (M12 CONNECTOR)



CABLAGGIO - WIRING



BK= NERO - BLACK
BN= MARRONE - BROWN
BU= BLU - BLUE
WH= BIANCO - WHITE

DIMENSIONI - DIMENSIONS	36.CAVX2. M12	36.CAVX5. M12
Modello elettrico - Electrical design	AC/DC	AC/DC
Tensione di esercizio - Operating voltage [V]	250 AC / 300 DC	250 AC / 300 DC
Capacità di corrente - Current rating [A]	4	4
Modello - Design	diritto - straight	diritto - straight
Temperatura ambiente - Ambient temperature [°C]	-25...90 (cRUus:max 50°C)	-25...90 (cRUus:max 50°C)
Grado/Classe di protezione - Protection	IP 67 / IP 68 / IP 69K, II	IP 67 / IP 68 / IP 69K, II
Materiale corpo - Body material: Involucro - Housing	TPU arancione - orange TPU	TPU arancione - orange TPU
Guarnizione - Sealing	viton	viton
Materiale dado - Nut material	ottone nichelato - nickel-plated brass	ottone nichelato - nickel-plated brass
Coppia di serraggio per nodo nocciolo Tightening torque for knurled nut [Nm]	0,6...1,5	0,6...1,5
Collegamento - Connection	cavo PUR - PUR cable / 2 m; 4 x 0,34 mm ² (42 x ø 0,1 mm); ø 4,9 mm; senza alogeno - alogen free	cavo PUR - PUR cable / 5 m; 4 x 0,34 mm ² (42 x ø 0,1 mm); ø 4,9 mm; senza alogeno - alogen free
Colore della guaina - Sheath colour	nero - black	nero - black

AIR

THE BEST WAY TO



ARTEC SRL Via B. Zallone, 24

44042 CENTO (FE) - ITALY

☎ +39 051 683 62 20

☎ +39 051 683 08 82

✉ info@artec-pneumatic.com

🌐 www.artec-pneumatic.com



AZIENDA CON SISTEMA
DI GESTIONE QUALITÀ
CERTIFICATO ISO 9001:2015

PARTNER IN THE U.S.A & CANADA



W.C. Branham, Inc.

398 Troy Street

River Falls, WI 54022

☎ 800-428-1974 (Toll-free US & Canada)

715-426-2000 (Main)

☎ 715-426-1400

✉ AskWCB@wcbranham.com

🌐 www.wcbranham.com